

## Utetemperaturgivare

## QAC31/101

- Utegivaren avkänner uttemperaturen och i viss mån även solstrålning, ytterväggens temperatur och vinden
- QAC31/101. och detta datablad är avsedda för OEM som använder utetemperaturgivare i samband med sina produkter.

### Användningsområde

- Ledvärdesgivare för väderstyrd framledningstemperaturreglering
- Mätgivare för optimeringsfunktioner

### Beställning

Vid beställning anges antal, benämning och typbeteckningen.  
Exempel: **1 utetemperaturgivare QAC31/101.**

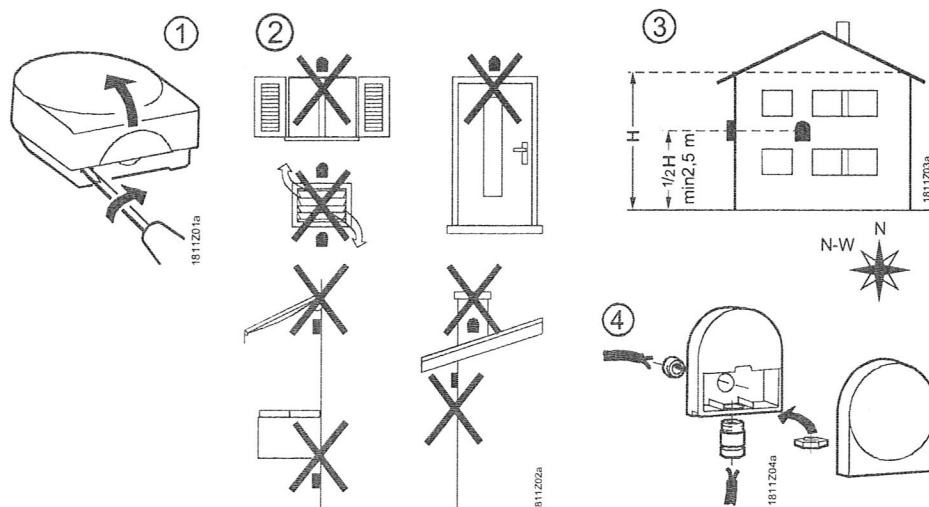
### Tekniskt utförande

Mätelementet är ett NTC-element med lineariserad kurva och ett basmotstånd av 575  $\Omega$  vid 20 °C.

### Mekaniskt utförande

Utegivaren består av en plastkapsling med avtagbart lock. Mätelementet är ingjutet i konstharts. Anslutningsklämmorna är placerade under locket. För anslutningsledningen från väggen skall en kabelgenomföring, packbox eller tätningssmassa användas (se även detaljbild 4). För utanpåliggande montering kan en tätande kabelgenomföring Pg11 skruvas fast på kapslingens undersida.

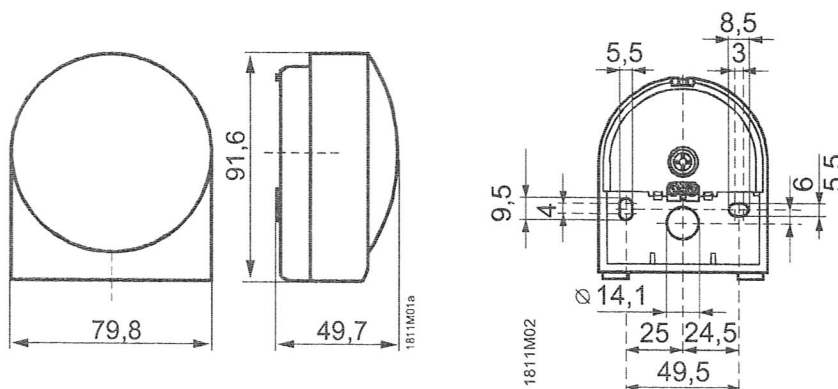
## Montering och installation



## Tekniska data

Givare	Mätelement motstånd	NTC 575 $\Omega$ vid 20 °C	
	Mätområde	-35...60 °C	
	Tolerans *	$\pm 1$ °C vid -10...+20 °C	
	Tidkonstant	12 min	
	Elektriska anslutningar		
	Cu-kabel	1 / 6,6 mm <sup>2</sup> /mantel $\varnothing$ mm	
	Tillåten kabellängd	80 m	
	plintar	växelbara	
	tätande kabelgenomföring	Pg11 monterbar	
	Vikt	73 g/styck	
Förpackningsstorlek	48 st separat förpackade i flerpäck		
Färg	lock	RAL 9003	
	botten	RAL 7001	
Normer och standarder	Tillåtna omgivningsförhållanden	enligt IEC 721-3	
	Omgivningsfaktorer och deras strängheter	enligt IEC 721-3	
	Produktsäkerhet		
	kapslingsklass	IP 54 enligt EN 60529	
	isolerklass	III enligt EN 60529	

## Måttuppgifter



Mått i mm