

Elektromekaniska ställdon **SSY319...** Handomställningsratt **ASK199**

för ventiler VXG48..., VXB489R...,
VVP459..., VXP459..., VMP459..., VVG549...

- Matningsspänning AC 230 V, treläges styrsignal
- Ställkraft 300 N
- Handomställare med läges- och riktningssindikering
- Kraftberoende frångkoppling i båda ändlägen samt vid överlast
- Direkt montering med överfallsmutter, verktyg erfordras ej
- Demonterbar anslutningskabel
- Blockeringssäker, underhållsfri kuggväxel

Användningsområde

Ställdon SSY319... används för Siemens 2- och 3-vägsventiler med 5,5 mm lyfthöjd för temperaturreglering av värme- och kylvatten i värme- och luftbehandlingsanläggningar.

Typöversikt

Typ	Matningsspänning	Ställtid vid 50 Hz	Styrsignal	Anslutningskabel
SSY319	AC 230 V	150 s	3-läges	1,5 m
SSY319/30				3,0 m
ASK199	Handomställningsratt			

Tillbehör

Typ	Beskrivning
ASY98	Säkringsskruv för kabelkontakt

Beställning

Vid beställning anges antal, benämning och typbeteckning.

Exempel 1: **10 Ställdon SSY319**

Exempel 2: **10 Handomställningsratt ASK199**

Min. beställning är 10 stycken

Leverans

Ställdonen resp. handomställningsrattar levereras i förpackningar om 10 stycken inkl. tillhörande kablar.

Kombinationsmöjligheter

Ventiltyp	Ventilslag	k_{vs} [m ³ /h]	PN-klass	Datablad
VXG48...	3-vägs ventiler	6,3 - 20	PN16	N4467
VXB489R...		1,6 - 16		Q4491
VVP459...	2-vägs ventiler	0,63 - 25		Q4845
VXP459...	3-vägs ventiler	0,63 - 25		Q4845
VMP459...	3-vägs ventiler med T-förbigång	0,63 - 4		Q4845
VVG549...	2-vägs ventiler	0,25 - 6,3	PN25	Q4380

k_{vs} = Ventilkoefficient avser mängden (5 till 30 °C) vatten som passerar genom en helt öppen ventil (H_{100}), vid en tryckdifferens av 100 kPa (1 bar)

Ytterligare kombinationsmöjligheter på förfrågan.

Tekniskt / mekaniskt utförande

När ställdonet erhåller en 3-läges styrsignal genereras en mekanisk rörelse som överförs till ventilspindeln.

Funktionsbeskrivningen hänför sig till ventiler med utförande "energilöst stängd" (NC).

3-läges styrsignal

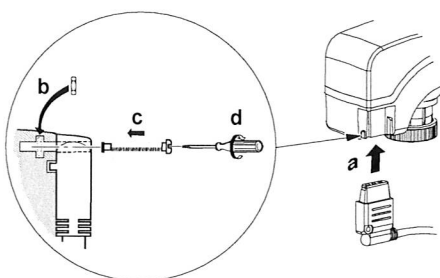
- Spänning till Y1: Ställdonets spindel rör sig utåt, ventilen öppnar
- Spänning till Y2: Ställdonets spindel rör sig inåt, ventilen stänger
- Ingen spänning till Y1 och Y2: Ställdonet förblir i den aktuella positionen

Tillbehör

Säkringsskruv



Typ **ASY98** för säkring av kabelkontakten.



Kabelkontakten insticksmonteras, men kan låsas ytterligare genom säkringsskruven

Anvisningar

Projektering

Tillåtna temperaturer skall beaktas, se avsnitt Tekniska data. Ställdonets anslutningskabel får beröra det varma ventilhuset om temperaturen inte överstiger 90 °C.

Montering

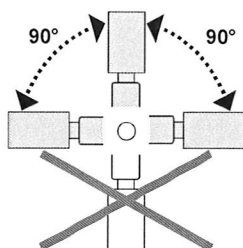
Monteringsinstruktion **4 319 5623 0** medföljer förpackningen.

Monteringen sker medelst skruvkoppling och erfordrar inga verktyg eller justeringar.

Ställdonet skall monteras i Pos. 0:

- Rikta ställdonet och dra fast överfallsmuttern för hand
- Sidledes dragkraft mot det monterade ställdonet skall undvikas!

Monteringslägen



Igångkörning

- Kontrollera den elektriska inkopplingen
- Genomför funktionskontrollen av ställdonet:
 - Ställdonets spindel rör sig utåt (lägesindikering från Pos. 0 till 1): Ventilen öppnar
 - Ställdonets spindel rör sig inåt (lägesindikering från Pos. 1 till 0): Ventilen stänger
- Ställdonet får endast tas i drift tillsammans med korrekt monterad ventil!

⚠ OBS På grund av den lyfthöjds-/kraftberoende frångkopplingen kan ställdonets korrekta funktion endast garanteras om det är monterat på en ventil.

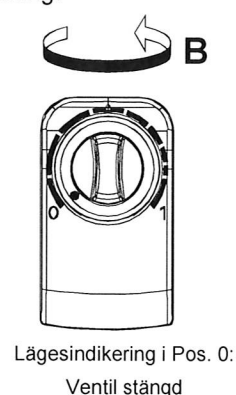
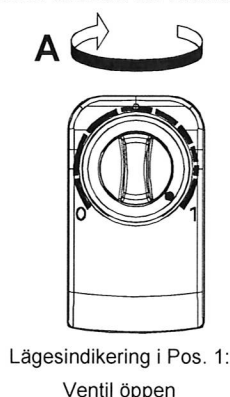
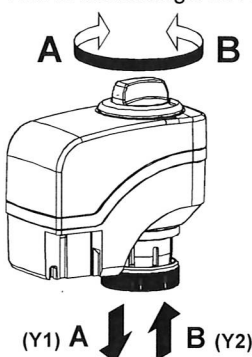
Manuell omställning

Ställdonet kan handmanövreras till valfri position mellan **0** och **1**.

Finns en styrsignal från regulatorn så bestämmer denna signal positionen.

Anm. Om den manuellt inställda positionen skall bibehållas, måste anslutningskabeln från-skiljas eller styrsignalen frångkopplas.

Handomställningsratt ASK199 är endast avsedd för manuell styrning!



Underhåll

⚠ Vid servicearbeten på ställdon SSY319... skall beaktas, att matningsspänningen är frångkopplad (dra ur anslutningskabeln).

Reparation

Ställdonen SSY319... och handomställningsratten ASK119 kan inte repareras, dessa måste ersättas som komplett enhet.

Miljöansvar



Ställdonen innehåller elektriska och elektroniska komponenter och får inte avfallshanteras tillsammans med hushållssopor. Handomställningsratten innehåller inga elektroniska komponenter; den kan plockas isär och avfallshanteras enligt resp. typ av materiel. **Lokal och aktuell lagstiftning skall alltid beaktas.**

Garanti

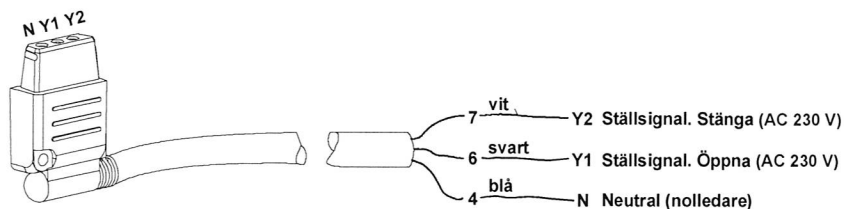
Användarspecifika tekniska data garanteras endast tillsammans med de Siemens-ventiler som anges under avsnitt "Kombinationsmöjligheter".

Om ställdonen SSY319... och handomställningsratten ASK 119 används tillsammans med ventiler av annat fabrikat upphör alla garantier från Siemens Building Technologies / HVAC Products.

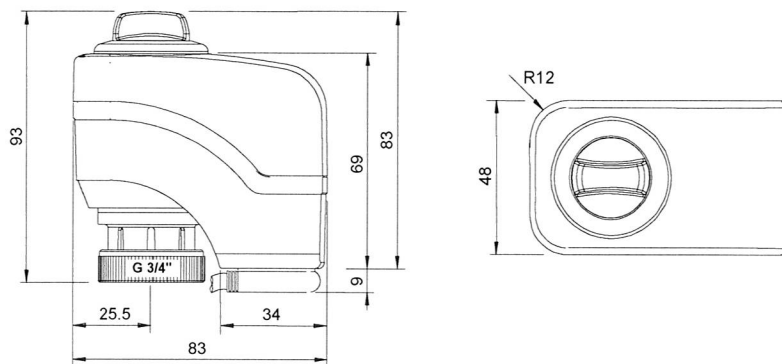
Tekniska data

Matning	Matningsspänning	AC 230 V		
	Spänningstolerans	± 15 %		
	Frekvens	50/60 Hz		
	Effektförbrukning	6 VA		
	Avsäkring av yttre matarledning	max. 3 A		
Reglerfunktion	Styrsignal	3-läges		
Funktionsdata	Ställtid för 5,5 mm lyfthöjd	150 s		
	Nominell lyfthöjd	5,5 mm		
	Ställkraft	300 N		
	Tillåten medietemperatur i ansluten ventil	>1 ... +110 °C		
Elektriska anslutningar	Anslutningskabel			
	SSY319	1,5 m 3-ledar enligt EN 60320 / IEC 60227		
Normer och standarder	SSY319/30	3,0 m 3-ledar enligt EN 60320 / IEC 60227		
	CE-konformitet enligt EMC-riktlinje	89/336/EEC	Emission	EN 50081-1
	enligt lågspänningsriktlinje	73/23/EEC	Immunitet	EN 61000-6-2 EN 60730-1
	Isolerklass	II enligt EN 60730		
	Kapslingsklass	IP40 enligt EN 60529		
Mått / vikt	Dimensionering	se avsnitt Måttuppgifter		
	Montering på ventil	Överfallsmutter G 3/4"		
	Vikt: SSY319...	0,3 kg		
Kapsling	ASK199	0,145 kg		
	Överdel	Plast / RAL 9011 antracit		
Allmänna omgivningsförhållanden	Underdel	Plast / RAL 7035 (ljusgrå)		
		Drift	Transport	Lagring
		IEC 721-3-3	IEC 721-3-2	IEC 721-3-1
	Klimatvillkor	klass 3K3	klass 2K3	klass 1K3
	Temperatur	+1 ... +50 °C	-25 ... +70 °C	-5 ... +50 °C
Fuktighet	5 ... 85 %RF	< 95 %RF	5 ... 95 %RF	

Anslutningskabel för SSY319...



Måttuppgifter

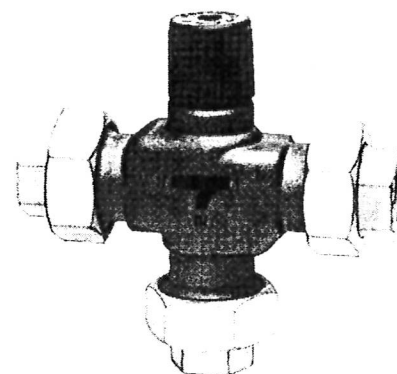


Mått i mm

3-vägs sätesventil
tryckklass PN16

VXG44...

Skala 1 : 2,5



- 3-vägs sätesventil av rödgods, utvändigt gängade anslutningar med förzinkade, invändigt gängade överfallsmuttrar och nipplar alternativt nippel av A-metall för lödning mot Cu-rör, DN 15...40.
- Nominell lyfthöjd 5,5 mm
- Ventilhals gängad för montering av ställdon med skruvkoppling
- Ratt för manuell styrning
- Urustas med elektro-mekaniskt ställdon.

Tillåtna medier

- Vatten 5...120°C
 - radiatorvatten, varmvatten
 - kylvatten, vattenledningsvatten
- Vatten med följande tillsatser:
 - syrebindande medel för vattenbehandling
 - max. 50% glykol för frysskydd

Arbetstryck

Max. 1600 kPa (16 bar)

Användningsområde

- 3-vägsventilen används som regler- eller fördelningsventil i små och medelstora värmeanläggningar samt i luftbehandlingsanläggningar.

Typöversikt

Ventil		k _{vs} - värde m ³ /h	Ställför- hållande k _{vs} /k _{vr}	Max. Δp _{v100} kPa ¹⁾	Δp _{max.} kPa ¹⁾
Ansl. DN mm	Typbeteckning				
15	VXG44.15-0.25	0,25	> 50	400	400
15	VXG44.15-0.4	0,4	> 50	400	400
15	VXG44.15-0.63	0,63	> 50	400	400
15	VXG44.15-1	1	> 50	400	400
15	VXG44.15-1.6	1,6	>100	400	400
15	VXG44.15-2.5	2,5	>100	400	400
15	VXG44.15-4	4	>100	400	400
20	VXG44.20-6.3	6,3	>100	300	300
25	VXG44.25-10	10	>100	200	200
32	VXG44.32-16	16	>100	100	100
40	VXG44.40-25	25	>100	60	60

Förklaringar:

1) 100 kPa = 1 bar ≈ 10 m vp

- max. Δp_{v100} = max. tillåten tryckskillnad vid helt öppen ventil
- Δp_{max.} = max. tillåten tryckskillnad vid stängd ventil
- k_{vs} = ventilkoefficient anger ventils flödeskapacitet i m³/h vid nominell lyfthöjd och tryckfall 1 bar
- k_{vr} = minsta flöde genom ventilen i m³/h vid tryckfall 1 bar och bibehållen flödeskaraktistik

Beställning

Vid beställning anges ventils benämning och typbeteckning t.ex. 3-vägs sätesventil VXG44.15-4.
I denna typbeteckning ingår 3 st. förskruvningar av förzinkat aducergods, med plantätning, gängad enligt ISO 7/1. Önskas den inre kopplingsdelen i A-metall för lödning till Cu-rör anges typbeteckningen kompletterad med -8, t.ex. VXG44.15-4-8.

Ställdon

- Ventil VXG44... utrustas med ställdon med
- nominell lyfthöjd 5,5 mm och
- skruvkoppling för montering på ventilen
- Se närmare katalogblad 4500...4599.

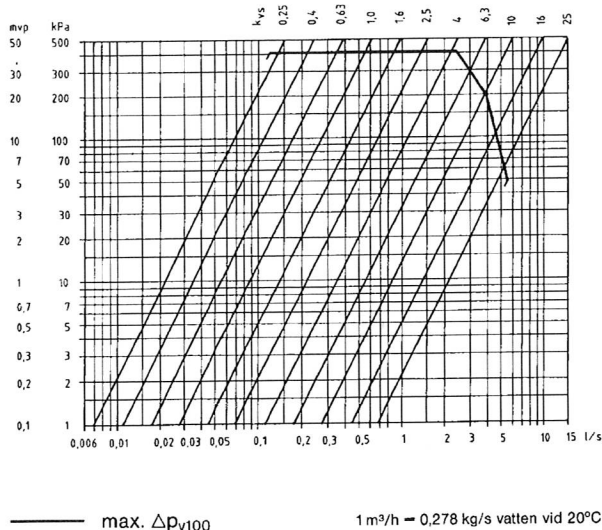
Tekniska data

Flödeskaraktistik
 — genomlopp
 — förbigång
 Läckage
 — genomlopp
 — förbigång
 Anslutningar
 — ventil
 — förskruvning
 Lyfthöjd
 Mått
 Vikt }

linjär
linjär0...0,02% av k_{vs}-värdet
0...0,02% av k_{vs}-värdetgängade enligt ISO 228/1
gängade enligt ISO 7/1
5,5 mm

se Måttuppgifter

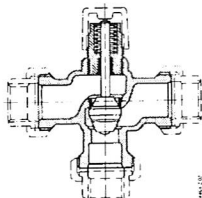
Dimensionering



Mekaniskt utförande

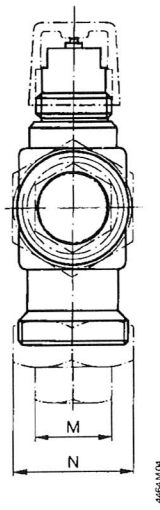
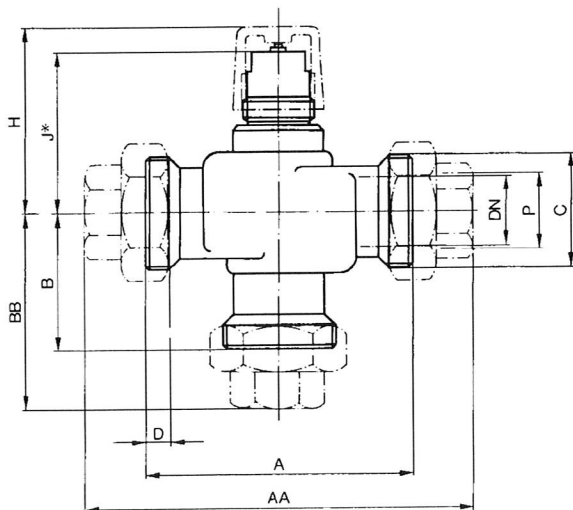
- Ventilhus tillverkat av rödgods, kägla och spindel av rostbeständigt stål. Ventilen har gängad hals för montering av ställdon med skruvkoppling. Rätt för manuell styrning ingår som standard.
- Öppning av ventilen (genomlopp) sker via ställdon, stängning av ventilen (genomlopp) med inbyggd återställningsfjäder.
- Montering av ställdonet på ventilen kräver varken specialverktyg eller justering.

Övriga konstruktionsdetaljer:



Säte av rostbeständigt stål t.o.m. ansl. DN 20.
Säte inarbetat i ventilhuset fr.o.m. ansl. DN 25.

Måttuppgifter



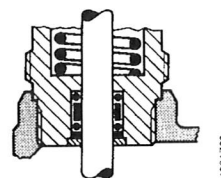
* Monteringshöjd för ställdon

Ansl. DN	A	AA	B	BB	C Ø	D	H	J*	M	N	P Ø	Vikt i kg VXG44...
15	100	150	50	75	R1"	8,5	63	53	25	41	R 1/2"	0,80
20	100	152	50	76	R1 1/4"	9	69,5	59,5	32	50	R 3/4"	1,33
25	105	160	52,5	80	R1 1/2"	11	72,5	62,5	38	54	R 1"	1,89
32	105	170	52,5	85	R 2"	11	79	69	47	66	R 1 1/4"	2,71
40	130	198	65	99	R 2 1/4"	11	82	72	53	73	R 1 1/2"	3,68

Mått i mm

Rätt till ändringar förbehålles

Packbox bestående av två O-ringar och smutsavskrapare.

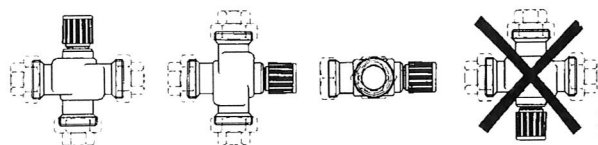


Projektering

3-vägsventilen VXG44 används huvudsakligen som blandningsventil: från port II och III till port I (se även avsnitt Montage och installation).

Montering och installation

Monteringsläge:



Rätt

Fel

Vid inkoppling i rörledningen bör strömningssymbolen på ventilhuset beaktas.



Blandning: från port II och III till port I
Fördelning: från port I till port II och III

Monteringsinstruktion medföljer.

Montera alltid ställdonet på ventilen innan medietrycket öppnas till ventilen.

Igångkörning

- Inåtgående spindelrörelse: genomloppet öppnar, förbigången stänger.
- Utåtgående spindelrörelse: genomloppet stänger, förbigången öppnar.