

ECL Comfort 110

230 V~ och 24 V~

V5-04A

Beskrivning och applikation



ECL Comfort 110 är en universell 1-krets regulator för användning i såväl fjärrvärme-undercentraler som värmepannor.

- väderkompenserad reglering av tillopps-temperaturen (värme)
- reglering av konstant temperatur (tappvarmvatten)

Den är förberedd för nya applikationer med chip och kommunikationsgränssnitt

Regulatorn är designad för enkel installation: en kabel, en anslutning.

Regulator ECL Comfort 110 har en kundanpassad display med bakgrundsljus. För att ge en snabb överblick är avläsning av displayen baserad på både grafiska symboler och text.

Regulatorn har triacutgångar för styrning av motorventil och reläutgång för pumpstyrning.

Det är möjligt att ansluta upp till fyra temperaturgivare (typ Pt 1000) och det finns en ingång för överstyrning. Rumspanel eller fjärrkontroll (ECA 60/61) kan anslutas.

Regulator ECL Comfort 110 kan användas som master eller slav i reglersystem.

Den går att montera på DIN-skena, på vägg eller i panel.

Beställning

Reglercentraler

Typ	Beskrivning	Best nr
ECL Comfort 110	Regulator – 230V ~	087B1261
ECL Comfort 110	Regulator – 24V ~	087B1251
ECL Comfort 110 med tidsprogram	Regulator – 230V ~	087B1262
ECL Comfort 110 med tidsprogram	Regulator – 24V ~	087B1252
Sats för panelmontage		087B1249
Instruktion, appl. 116	Bruksanvisning och snabbguide	087B8151
Instruktion, appl. 130	Bruksanvisning och snabbguide	087B8152

Temperaturgivare Pt 1000

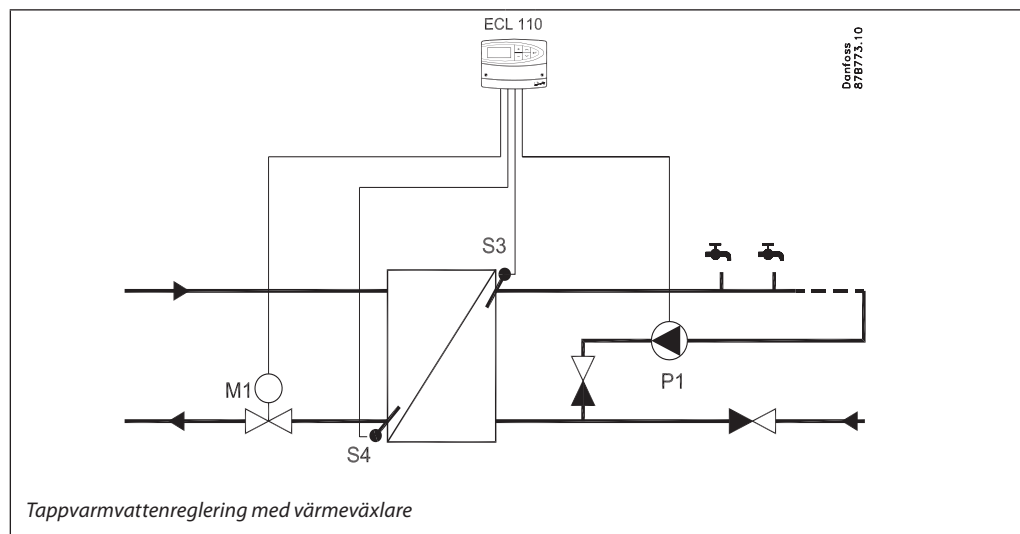
Typ	Beskrivning	Best nr
ESMT	Pt 1000 utomhusgivare	084N1012
ESM-10	Pt 1000 rumsgivare	087B1164
ESM-11	Pt 1000 tilloppsgivare (typ anläggning)	087B1165
ESMB-12	Pt 1000 universalgivare - Ø 6 mm	087B1184
ESMC	Pt 1000 tilloppsgivare (typ anläggning)	087N0011
ESMU-100	Pt 1000 dykrörsgivare 100 mm, koppar	087B1180
ESMU-250	Pt 1000 dykrörsgivare 250 mm, koppar	087B1181
ESMU-100	Pt 1000 dykrörsgivare 100 mm, rostfritt stål	087B1182
ESMU-250	Pt 1000 dykrörsgivare 250 mm, rostfritt stål	087B1183

Beställning, fortsättning

Tillbehör

Typ	Benämning	Best nr
ECA 60	Rumspanel med givare	087B1140
ECA 61	Fjärrkontroll med klocka för 1 zon och givare	087B1141
ECA 110*	Tidsprogram för ECL Comfort 110 (kort med chip)	087B1248

*
 ECA 110 tidsprogram-modul är ett tillägg till ECL Comfort 110 utan tidsprogram, best nr 087B1261 och 087B1251 (se sidan 1). Med tidsprogram modulen kommer det att vara möjligt att ställa sitt personliga tidsprogram (komfort och sänkning) för systemet och därmed optimera energi-försörjningen.

**Tappvarmvatten
 (Applikation 116)**


Grundprinciper

Reglering av konstant tappvarmvatten-temperatur med värmväxlare eller ackumuleringstank.

Tilloppstemperaturen anpassas enligt det önskade värdet.

- Anpassning av tappvarmvatten-temperatur Om den uppmätta tappvarmvattentemperaturen är lägre än det önskade värdet, öppnas motorventilen gradvis och vice versa.

- Begränsning av returtemperatur
 Returtemperaturen till fjärrvärmelieferantören bör inte vara för hög. Om den är det kan det önskade värdet på tillloppstemperaturen justeras (till en lägre nivå) så att motorventilen gradvis stänger. I system med värmepanna bör inte returtemperaturen vara för låg (samma procedur för justering som ovan).
- Styrning av cirkulationspump
 Cirkulationspumpen körs när den önskade tappvarmvattentemperaturen är högre än ett av användaren inställt värde (fabriksinställning: 20°C)

Nyckelfunktioner
Reglering av tillloppstemperatur

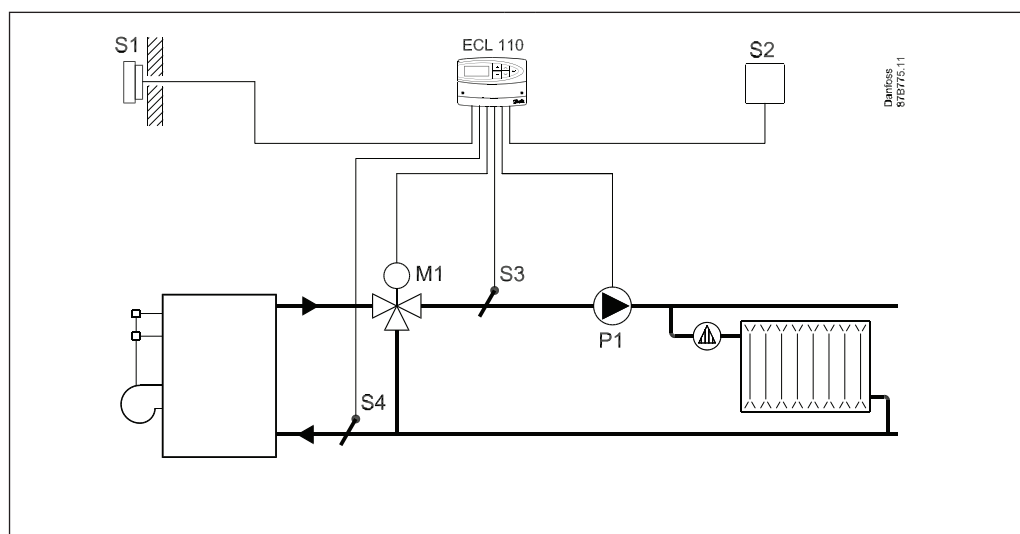
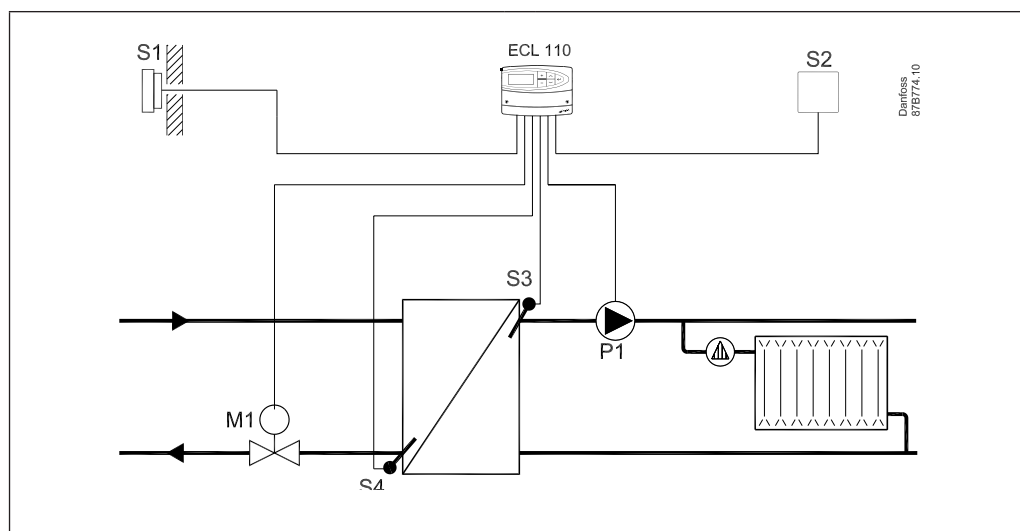
- Begränsning av returtemperatur
Regulatorn ändrar automatiskt den önskade tillloppstemperaturen för att uppnå en acceptabel returtemperatur när returtemperaturen under- eller överstiger det inställda värdet. Returtemperaturens påverkan kan begränsas med hjälp av min- /maxbegränsningen av tillloppstemperaturen.

Optimering

- Autoinställning
Funktion för att automatiskt ställa in P-band (Xp) och I-tid (Tn)

Säkerhetsfunktioner

- Frysskydd
Regulatorn startar automatiskt cirkulationspumpen när tillloppstemperaturen är lägre än ett av användaren inställt värde (fabriksinställning: 10°C).
- Motorskydd
Regulatorn förhindrar instabil temperaturreglering, vilket innebär längre livslängd för ventilställdonet.
- Pumpmotionering
Motionering av pumpen för att undvika att den fastnar vid perioder utan värmebehov.

**Värme
(Applikation 130)**


Grundprinciper**Reglering av fjärrvärmekrets med värmeväxlare och värmekrets med panna**

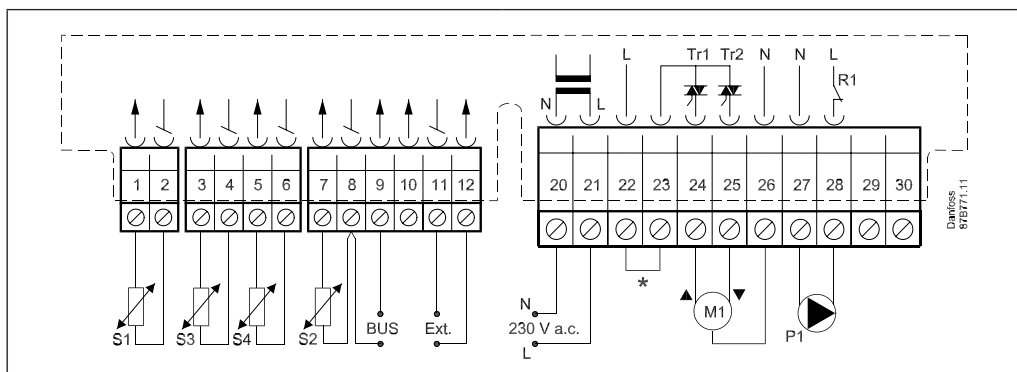
Tilloppstemperaturen anpassas enligt det önskade värdet.

- Anpassning av tilloppstemperatur
Den önskade tilloppstemperaturen beräknas av regulator ECL Comfort 110 baserat på utetemperaturen. Ju lägre utetemperaturen är, desto högre blir tilloppstemperaturen. Motorventilen öppnar gradvis när tilloppstemperaturen är lägre än den önskade och vice versa.

- Begränsning av returtemperatur
Returtemperaturen till fjärrvärmeleverantören bör inte vara för hög. Om den är det, kan tilloppstemperaturen justeras (till en lägre nivå) så att motorventilen gradvis stänger. I system med värmepanna bör inte returtemperaturen vara för låg (samma procedur för justering som ovan).
- Begränsning av rumstemperatur
Om den uppmätta rumstemperaturen inte motsvarar den önskade, kan tilloppstemperaturen justeras.
- Styrning av cirkulationspump
Cirkulationspumpen körs när tilloppstemperaturen är högre än ett av användaren inställt värde (fabriksinställning: 20°C) eller om utetemperaturen är lägre än ett av användaren inställt värde (fabriksinställning: 2°C).

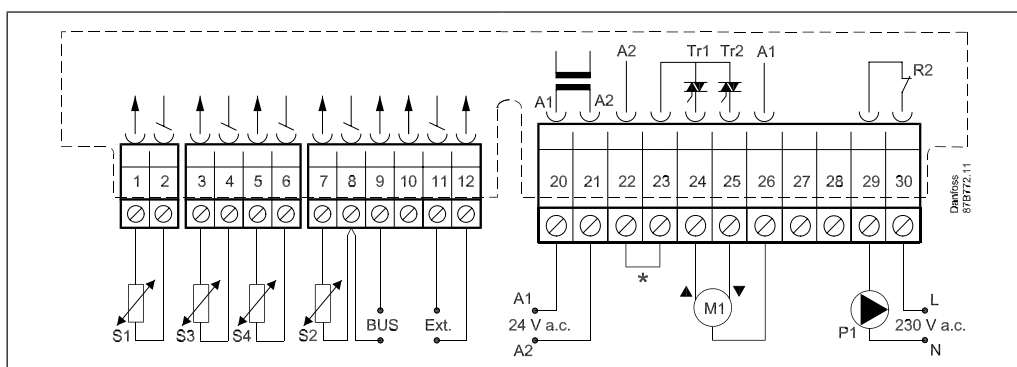
Data

Omgivningstemperatur	0 - 55 °C
Lagringstemperatur	-40 - +70 °C
Montering	Vägg- panelmontage eller DIN skena
Givartyp	Pt 1000 (1000 Ω/0°C)
Kapslingsklass	IP 41 - DIN 40050
- märkning enligt standard	EMC-direktiv: 2004/108/EC Immunitet: 61000-6-1 Emission: 61000-6-3 Lågspänningsdirektiv: 2006/95/EC

Inkoppling – 230 V~


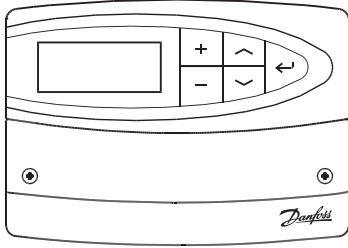
* Anslutning för säkerhetstermostat






Matningsspänning	230 V ~ 50/60 Hz
Spänningsområde	207 till 244 V ~ (IEC 60038)
Effektförbrukning	3 VA
Belastning av reläutgångar	4(2) A - 230 V ~
Belastning av triacutgångar	15 VA vid 230 V ~

Inkoppling – 24 V~


* Anslutning för säkerhetstermostat

Handhavande

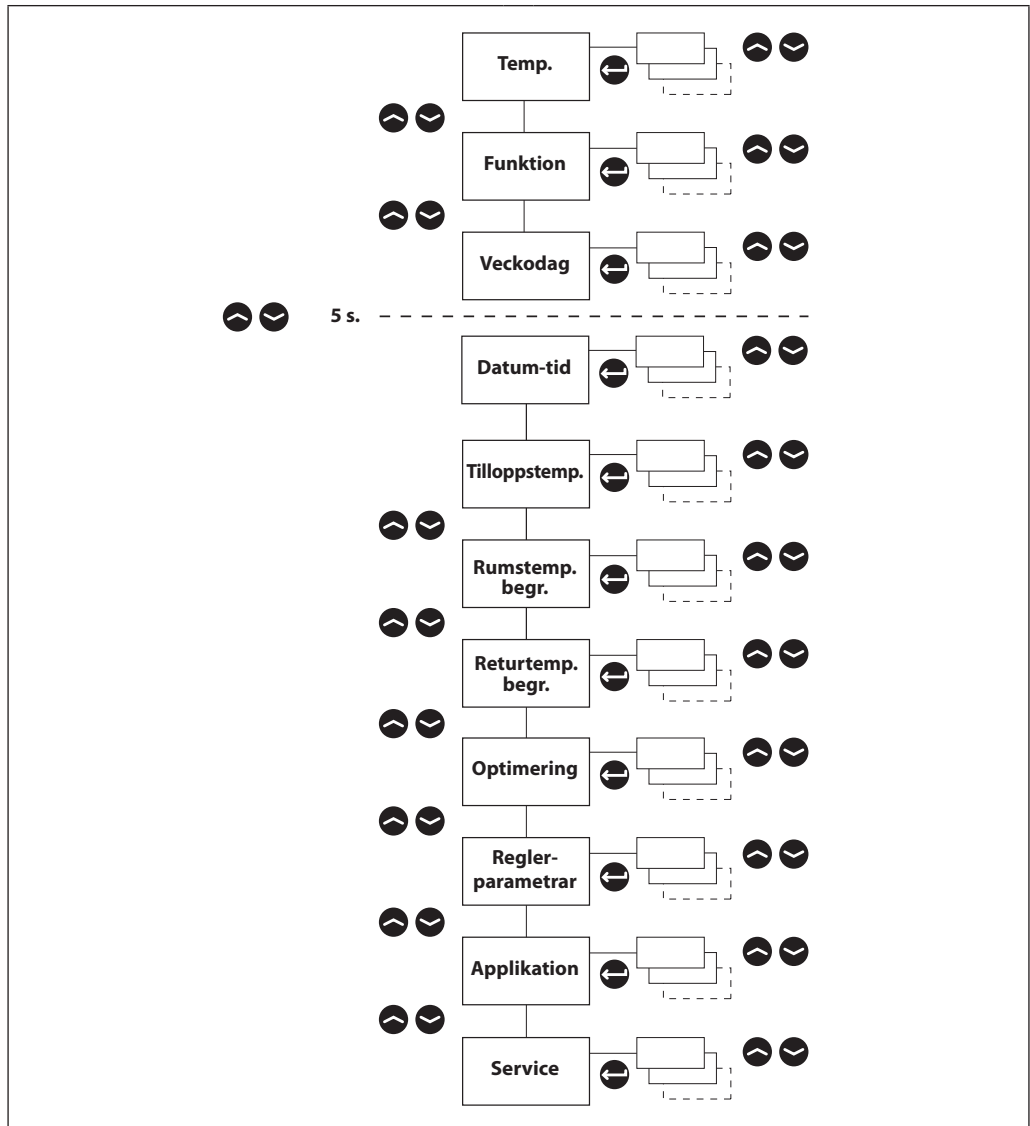


 +
 -
 >
 <
 Enter

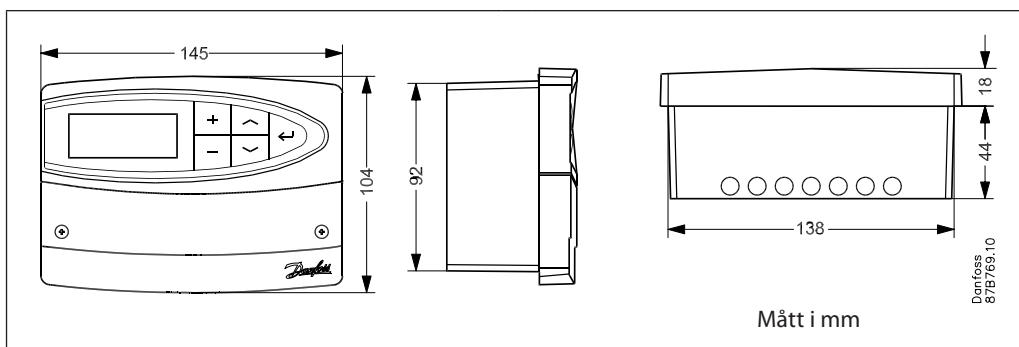
Justera temperatur och inställningar

Växla mellan meny-linjer

Menynavigering



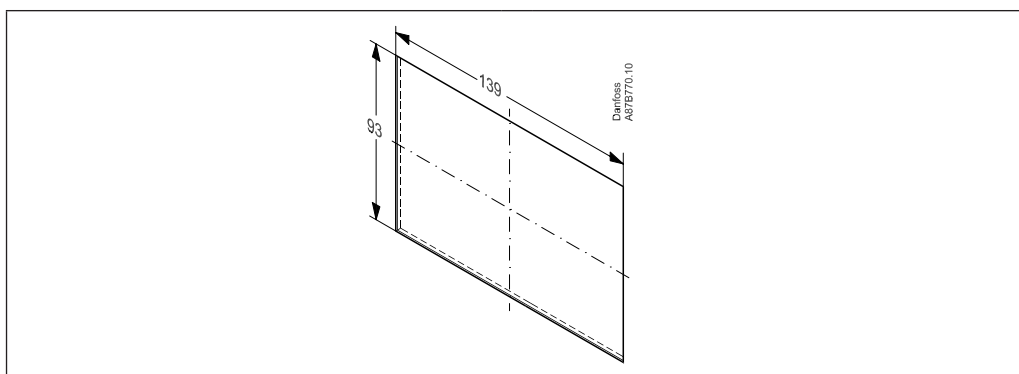
Mått



Hålltagning för panelmontage

Montering i panel (panelmonteringskit, best.nr. 087B1249).

Panelens tjocklek får inte överskrida 5 mm.



Danfoss AB

S-581 99 Linköping
Industrigatan 5
Tfn 013 25 85 00
Fax 013 13 01 81

E-mail: danfoss@danfoss.se
www.danfoss.com/sweden

Danfoss tar ej på sig något ansvar för eventuella fel i kataloger, broschyrer eller annat tryckt material. Danfoss förbehåller sig rätt till (konstruktions) ändringar av sina produkter utan föregående avisering. Det samma gäller produkter upptagna på inestående order under förutsättning att redan avtalade specifikationer ej ändras. Alla varumärken i det här materialet tillhör respektive företag. Danfoss och Danfoss logotyp är varumärken som tillhör Danfoss A/S. Med ensamrätt.
