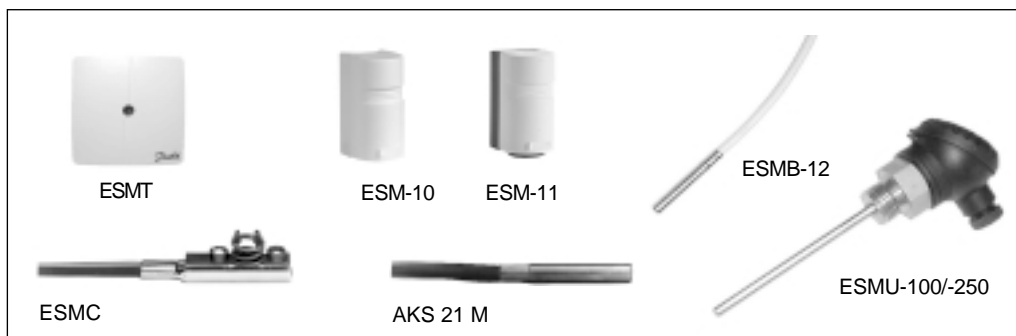


Användning



• Pt 1000-givare 1000 Ω vid 0 °C.

Alla temperaturgivarna ansluts med 2-ledarkabel. Ledarna kan anslutas till givaren oberoende av plintmärkningen.

Anligningsgivarna har fjädrande kontaktyta, som garanterar god värmeöverföring på alla rördimensioner. Baselementet i givarna innehåller ett Pt 1000-element som överensstämmer med EN 60751.

Beställning

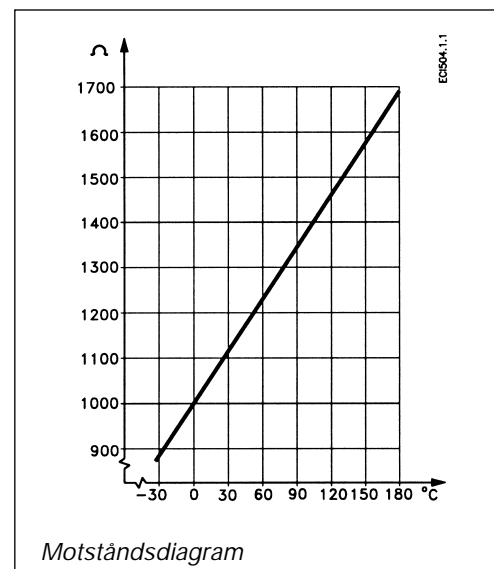
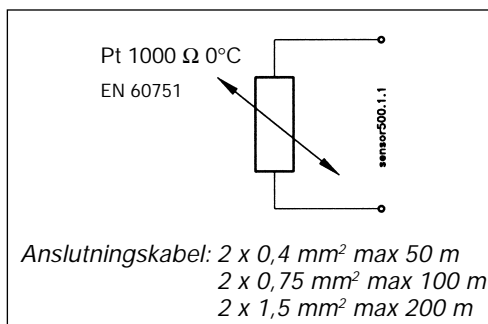
Temperaturgivare

Typ	Benämning	Best.nr.	RSK nr.
ESMT	Utegivare	084N1012	538 62 30
ESM-10	Utegivare	087B1164	538 62 46
ESM-11	Anligningsgivare	087B1165	538 62 47
ESMU	Dykrörsgivare, 100 mm, koppar	087B1180	538 62 63
ESMU	Dykrörsgivare, 250 mm, koppar	087B1181	
ESMU	Dykrörsgivare, 100 mm, rostfritt stål	087B1182	
ESMU	Dykrörsgivare, 250 mm, rostfritt stål	087B1183	
ESMB-12	Universalgivare	087B1184	
ESMC	Anligningsgivare	087N0011	538 61 12
AKS 21 M	Universalgivare (för solvärme), silikonkabel	084N2003	

Tillbehör

Typ	Benämning	Best.nr.	RSK nr.
Dykrör	Rostfritt stål 100 mm för ESMU 100 mm (087B1180)	087B1190	
Dykrör	Rostfritt stål 250 mm för ESMU 250 mm (087B1181)	087B1191	
Dykrör	Rostfritt stål 100 mm för ESMB-12 (087B1184)	087B1192	
Dykrör	Rostfritt stål 250 mm för ESMB-12 (087B1184)	087B1193	
Värmeledningspasta 10 x 5 g		041E0114	

EI-anslutning



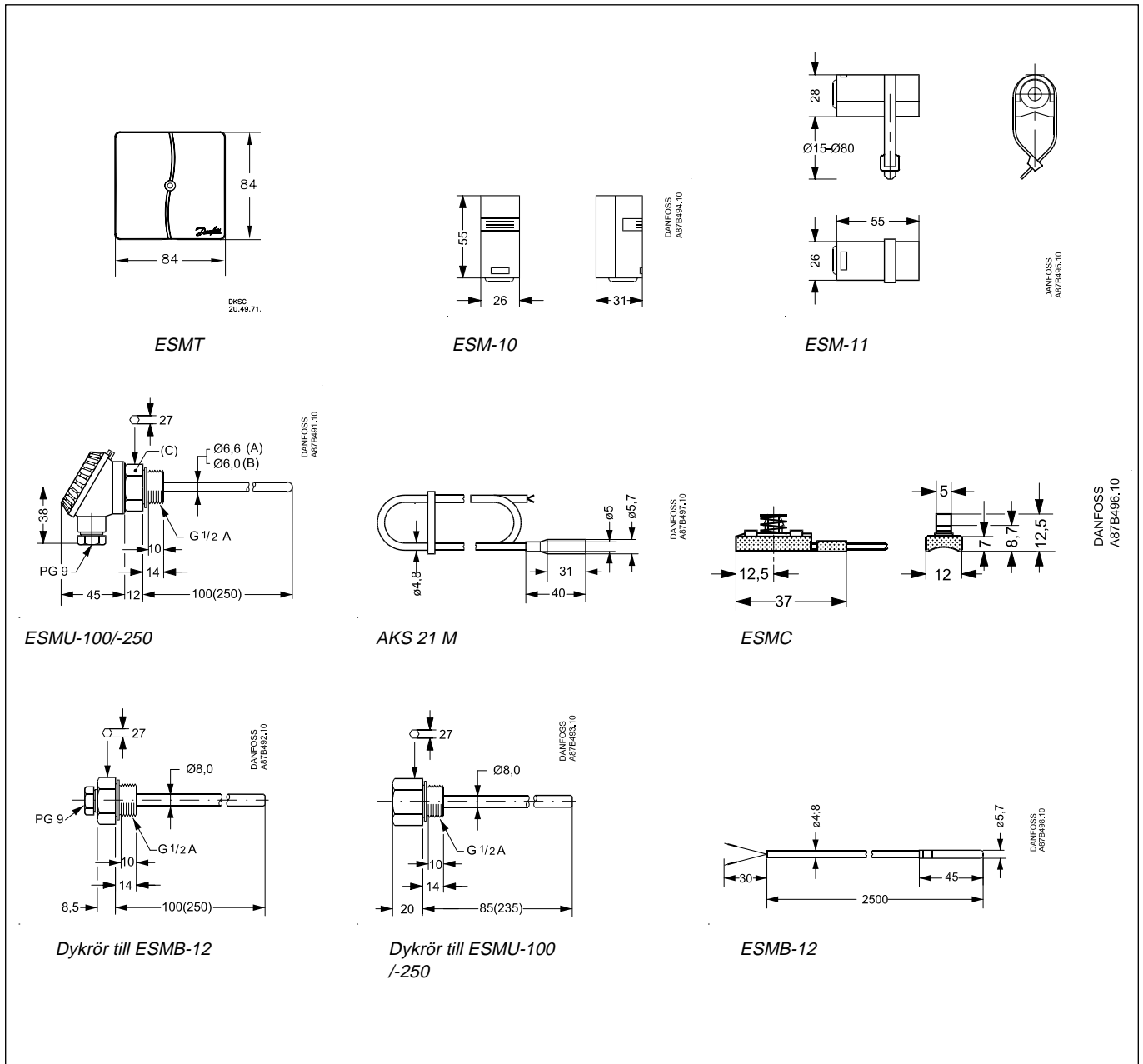
Data

Alla temperaturgivare innehåller ett Pt 1000 element.

Typ	Temp. område	Kapsling	Tidskonstant	PN
ESMT	-30 till 50°C	IP 54	< 15 min	-
ESM-10	-30 till 50°C	IP 54	8 min	-
ESM-11	0 till 100°C	IP 32	3 s	-
ESMB-12	0 till 100°C	IP 54	20 s	-
ESMC	0 till 100°C	IP 54	10 s	-
ESMU	0 till 140°C	IP 54	2 s (i vatten utan dykrör) 7 s (i luft, utan dykrör)	25
AKS 21 M	-70 till 160°C	IP 54	20 sek.	-
Dykrör	0 till 180°C	-	För ESMU (Cu) 32 s (i vatten) För ESMU (Cu) 160 s (i luft) För ESMB-12 20 s (i vatten) För ESMB-12 140 s (i luft)	25 25 25 25

Material	ESMT	Kåpa: Bottenplatta:	ABS PC (polycarbonat)
	ESM-10	Kåpa: Bottenplatta:	ABS PC (polycarbonat)
	ESM-11	Kåpa: Bottenplatta:	ABS PC (polycarbonat)
	ESMB-12	Hölje: Kabel:	18/8 rostfritt stål 2,5 m, PVC, 2 x 0,2 mm ²
	ESMC	Hölje: Kabel:	Överdel: Nyrol, bottendel: förnicklad koppar 2 m, PVC, 2 x 0,2 mm ²
	ESMU (rostfritt stål)	Insticksэлеment: Förskruvning: Anslutningsdon:	AISI 316 AISI 316 PA (polyamid)
	ESMU (koppar)	Insticksэлеment: Förskruvning: Anslutningsdon:	Koppar Mässing PA (polyamid)
	AKS 21 M	Hölje: Kabel:	18/8 rostfritt stål 2,5 m, silicon, 2 x 0,2 mm ²
	Dykrör	Insticksэлеment: Anslutningsdon:	Rostfritt stål AISI 316 Rostfritt stål AISI 316
El- anslutningar	ESMT	Skruvplintar för 2-ledare i bottenplattan	
	ESM-10	Plintar för 2-ledare på bottenplattan	
	ESM-11	Plintar för 2-ledare på bottenplattan	
	ESMB-12	2-ledarkabel (2 x 0,2 mm ²)	
	ESMC	2-ledarkabel (2 x 0,2 mm ²)	
	ESMU	"Hirschmann"-plugg, två plintar, PG9 kabelförskruvning medlevereras	
	AKS 21 M	2-ledarkabel (2 x 0,5 mm ²)	
Montering	ESMT/ESM-10	Väggmontering (skruvar medlevereras)	
	ESM-11/ESMC	Spännband för rör DN 15-65 medlevereras	
	ESMB-12/ AKS 21 M	I dykrör	
	ESMU	Direkt i mediet eller dykrör G 1/2 A och packning (packning medlevereras)	
	Dykrör	G 1/2 A och packning (packning medföljer)	

Dimensioner



ESMU	(A)	Best.nr. 087B1182 och 087B1183:	Best.nr. 087B1180 och 087B1181
	(B)	Rostfritt stål (AISI 316)	Koppar (Cu)
	(C)	Rostfritt stål (AISI 316)	Mässing

Danfoss tar ej på sig något ansvar för eventuella fel i kataloger, broschyrer eller annat tryckt material. Danfoss förbehåller sig rätt till (konstruktions) ändringar av sina produkter utan föregående avisering. Det samma gäller produkter upptagna på innesående order under förutsättning att redan avtalade specifikationer ej ändras.



Danfoss AB

SE-595 82 Mjölby
Industrigatan 7

Tfn 0142-885 00
Fax 0142-885 09
www.danfoss.se