

- Storlek DN 15-50
- Kvs-värde 0,63...40
- Läckagefri i stängt läge
- Tryckbalanserad (mindre ställdon kan användas)

ETVS-ventilen är avsedd för varmt och kallt vatten, glykolblandat vatten, ånga samt fjärrvärme inom temperaturområdet -5...+150°C.

Funktion

Ventilen är stängd när spindeln är i sitt nedre läge.

Ställdon

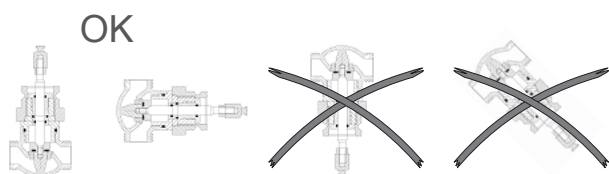
ETVS är tryckbalanserad och klarar därmed höga differenstryck med låga ställkrafter. Det innebär att ett ställdon med lägre ställkraft kan användas.

ETRS är gjord för att användas tillsammans med Regins RVA5...-ställdon. Vi erbjuder även adapterar för andra ställdotsfabrikat.

Installation

Ventilerna ska monteras enligt märkningarna för flödesriktning som finns på ventilen.

Den ska installeras med spindeln uppåt eller vinklad max. 90° mot lodlinjen. Se nedan.



ETVS

Utvändigt gängad 2-vägsventil

ETVS är en tryckbalanserad (tryckbalansering DN20-50, ej DN15) 2-vägsventil avsedd för reglering av kallt och varmt vatten, glykolblandat vatten, ånga samt fjärrvärme.

- Mediatemperatur -5...+150°C
- Tryckklass PN16
- Ventilhus i rödgods
- Levereras komplett med koppling

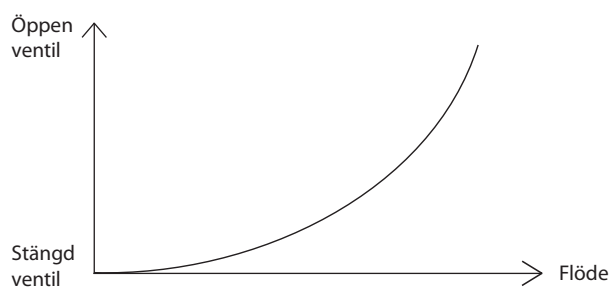
Material

ETVS har hus och överdel i rödgods. Sätet, spindeln och kägla är i rostfritt stål.

Ventilen har mjuktätning av kolfylld teflon mellan kägla och säte, vilket gör att den är helt tät. Packboxen är försedd med o-ringar av Viton och självjusterande teflonpackningar. Medföljande rörkopplingar är i förzinkat aducergjutgods.

Flödeskaraktistik

Ventilen har likprocentig flödeskaraktistik enligt nedanstående figur.



Modeller

Ventiler	Anslutning	Kvs	Max. diff.tryck
ETVS15-0,63	DN15	0,63	1,6 MPa
ETVS15-1,25	DN15	1,25	1,6 MPa
ETVS15-1,6	DN15	1,6	1,6 MPa
ETVS15-2,5	DN15	2,5	1,6 MPa
ETVS15-4,0	DN15	4	1,6 MPa
ETVS20-5,0	DN20	5	1,6 MPa
ETVS20-6,3	DN20	6,3	1,6 MPa
ETVS25-8,0	DN25	8	1,6 MPa
ETVS25-10	DN25	10	1,6 MPa
ETVS32-12,5	DN32	12,5	1,6 MPa
ETVS32-16	DN32	16	1,6 MPa
ETVS40-20	DN40	20	1,6 MPa
ETVS40-25	DN40	25	1,6 MPa
ETVS50-31,5	DN50	31,5	1,6 MPa
ETVS50-40	DN50	40	1,6 MPa

Tekniska data

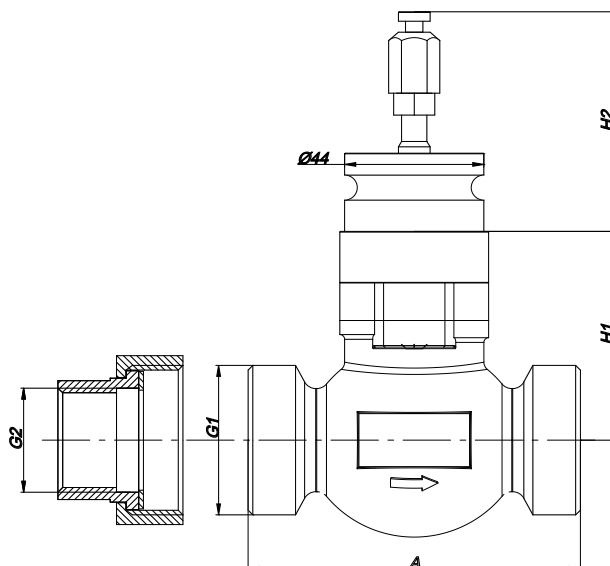
Max. diff. tryck	1,6 MPa
Flödeskaraktäristik	Likprocentig
Temperaturområde	-5...+150°C
Media	Varmt, kallt eller glykolblandat vatten samt ånga
Anslutning	Utvändig gänga enligt ISO 228/1. Levereras med kopplingar enligt måttskiss nedan
Slaglängd	20 mm
Tryckklass	PN16
Reglerförhållande	100:1
Läckage	0,0% av kvs (PTFE-packning, kolfylld 25%)

Material

Ventilhus	Rödgoods SS 5204
Säte	Rostfritt stål SS 2333
Spindel	Rostfritt stål SS 2346
Kägla	Rostfritt stål SS 2346
Packbox	Självjusterande teflon
O-ring	Viton
Mjuktätning	PTFE (25% kol)
Kopplingar	
Mutter	Aducergjutgods, förzinkad
Nippel	Aducergjutgods, förzinkad
Packning till koppling	Novatec Premium 2, Nitrilgummibunden aramidfiber med grafit

Dimensioner

DN	A	H1	H2	G1	G2
15	100	53	70	G 1"	G ½"
20	100	56	70	G 1 ¼"	G ¾"
25	105	67	70	G 1 ½"	G 1"
32	105	67	70	G 2"	G 1 ¼"
40	130	81	70	G 2 ¼"	G 2 ½"
50	150	86	70	G 2 ¾"	G 2"



Tryckfallsdiagram

