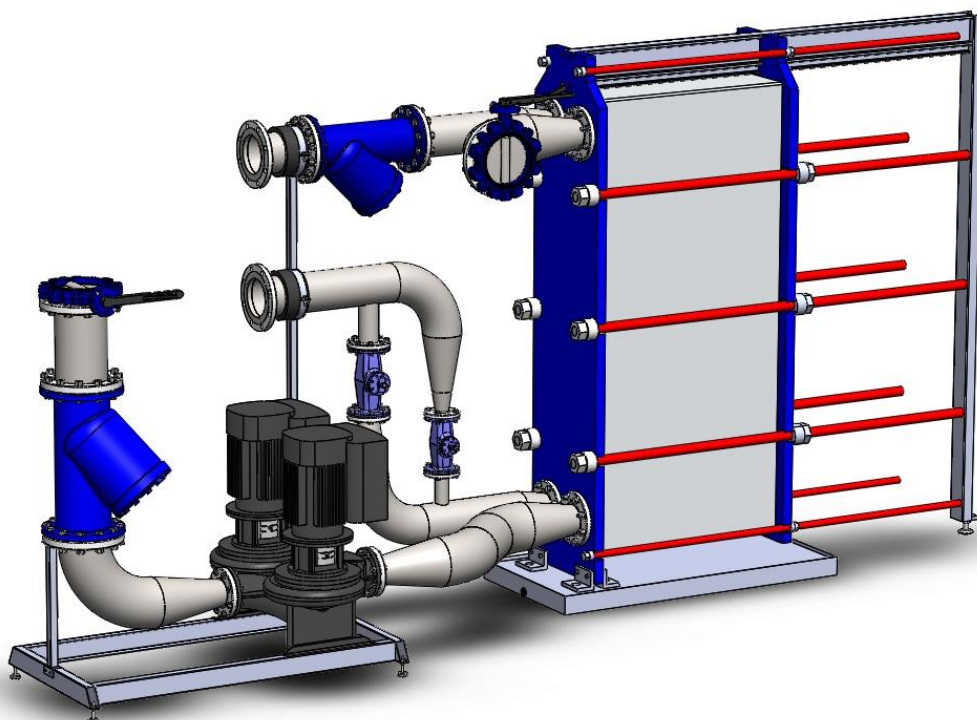


## Fjärrkylcentral

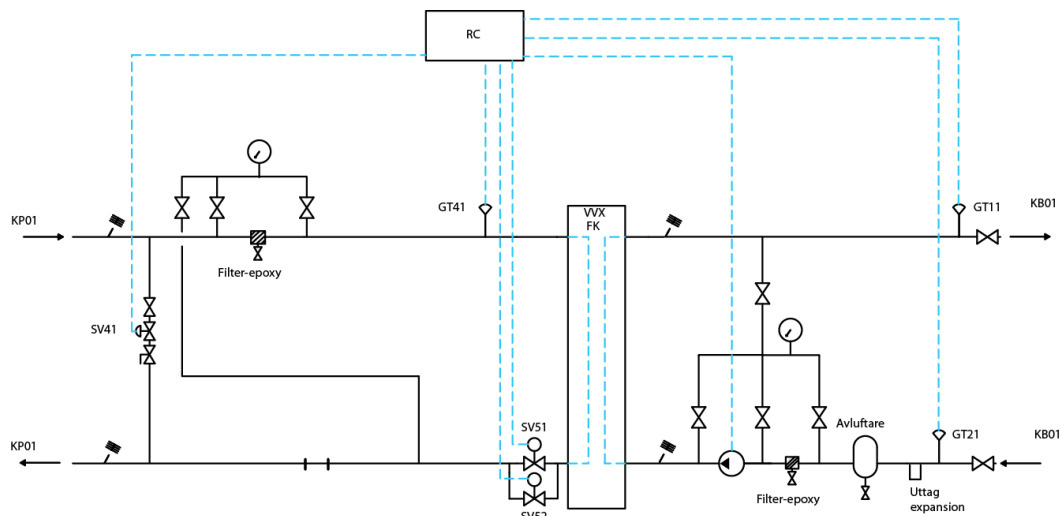
## Fastighet

Svensktillverkad fjärrkylcentral för effektiv och miljövänlig kyla till fastigheter, industrier och kommersiella byggnader. Konstruktionen är i helsvetsat utförande med rördragning i rostfritt stål, pulverlackerad golvram och skyddsmålade armaturer. Allt monterat med varmgalvaniserade bultar/muttrar/brickor.

- Enkel att installera/ underhålla
- Komplet på golvram med justerbara fötter
- Valfritt fabrikat av pumpar/ reglerutrustning
- Kundenpassning efter önskemål/ installationsplats



Schemat visar exempel på utförande:



## Standard:

- Alfa Laval lödda/ packningsförsedda plattvärmväxlare
- Primärkrets med filter och samlingsrör (mätsträcka som option)
- Avtappning primärkrets i lågpunkt
- Flänsade styrventiler
- 3-punkts differenstrycksmätning på primärkrets
- 4-punkts differenstrycksmätning för sekundärkrets
- Avstängningsventiler sekundärkrets
- Smutsfilter sekundär retur
- Termometrar primärkrets/ sekundärkrets framledning/ returledning
- Uttag för expansionsledning
- Pulverlackerad golvräm med justerbara fötter
- Kondenstråg för växlare
- Internt kopplad reglerutrustning (valbart)

## Optioner:

- Avluftare
- Komplet horisontell mätsträcka (vertikal valbart)
- Avstängningsventiler på primärkrets
- Dubbla smutsfilter på primärkrets inklusive extra avstängningar för möjlighet till service i drift
- Tvillingpump sekundärkrets inklusive extra avstängningar och backventiler
- Dubbla smutsfilter på sekundärkrets inklusive extra avstängningar vid t.ex. tvillingpump för möjlighet till service under drift
- Uttag för avgasning
- Övrigt enligt önskemål