

Orion 2

Fjärrvärmecentral

Villa

Robust fjärrvärmecentral av hög kvalitet från Törnlands VVS AB som tillverkas enligt traditionella metoder. Rörkonstruktion i tryckkärlsrör på fjärrvärmekretsen, svarta stålrör på värmekretsen samt rostfria gängrör på tappvarmvattenkretsen. Ram och övriga fästen i pulverlackerat utförande ger ett mycket bra skydd mot korrosion och är dessutom bra ur miljösynpunkt. Svetsförband har valts på alla kretsar i största möjliga omfattning för att minimera antalet skruvkopplingar/förband, vilka kan medföra risk för läckage.

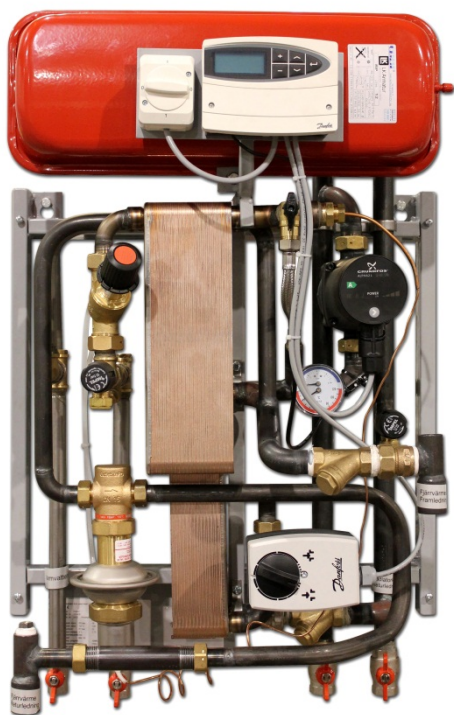
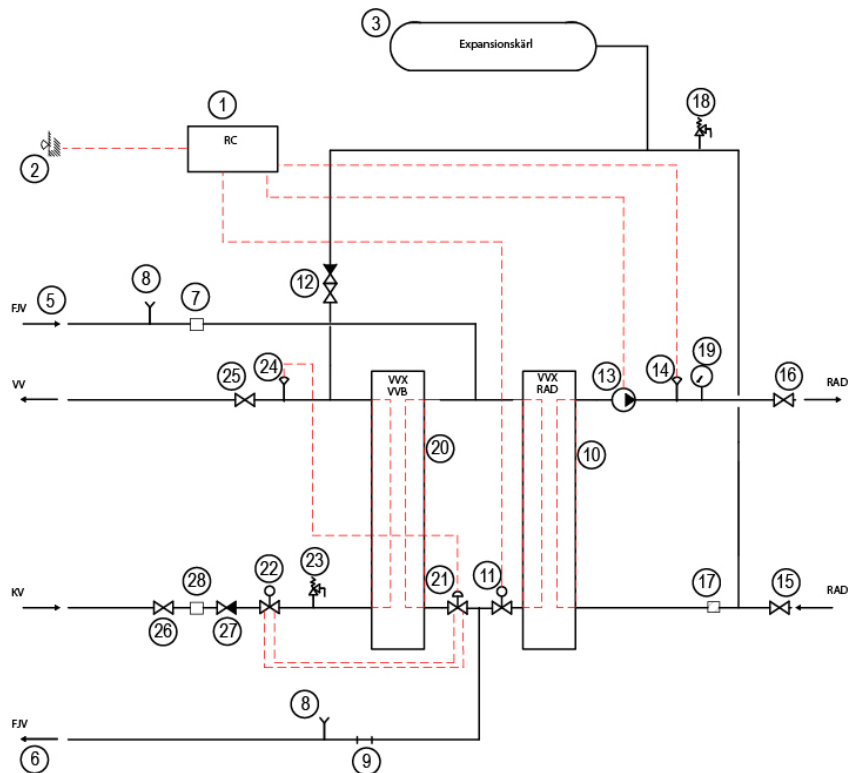
Detta i kombination med en genomtänkt rördragning och servicevänligt placerade komponenter ger en problemfri drift för Fastighetsägare / Energiverk.



Teknisk information Orion 2

Fjärrvärmecentral

1. Reglercentral
2. Utomhusgivare
3. Expansionskärl
4. Avluftningsnippel (ej med i principschema)
5. Fjärrvärmekrets/fram (in)
6. Fjärrvärmekrets/retur (ut)
7. Smutsfilter fjärrvärmekrets
8. Givaruttag för energimätning
9. Passbit för energimätare
10. Växlare värmekrets
11. Reglerventil värmekrets
12. Påfyllningsventil värmekrets
13. Cirkulationspump värmekrets
14. Framledningsgivare värmekrets
15. Avstängningsventil värmekrets retur (in)
16. Avstängningsventil värmekrets fram (ut)
17. Smutsfilter värmekrets
18. Säkerhetsventil värmekrets
19. Termohydrrometer värmekrets
20. Växlare tappvarmvatten
21. Reglerventil tappvarmvatten
22. Styrväntil tappvarmvatten
23. Säkerhetsventil tappvarmvatten
24. Temperaturgivare tappvarmvatten
25. Avstängningsventil tappvarmvatten
26. Avstängningsventil tappkallvatten
27. Backventil tappkallvatten
28. Smutsfilter tappkallvatten



Anslutning	Ansl. dim	Material
FV. in	R20 Inv	stål
FV. ut	R20 Inv	stål
Värme. in	R20 Inv	stål
Värme. ut	R20 Inv	stål
Varmvatten	R15 Inv	rostfritt
Kallvatten	R15 Inv	rostfritt

Värmeeffekt kW

100-63/60-80

Varmvatten l/s

65-22/10-50

Orion 2	30	0,3
---------	----	-----

Tillbehör (* = ingår som standard i Orion 2)

- Tryckstyrd cirkulationspump*
- Tidsprogram i reglercentralen*
- Strömbrytare
- Varmvattencirkulation inklusive pump

Mått

Bredd: 600 mm
 Höjd: 850 mm
 Djup: 400 mm
 Vikt: 32 kg