



Utetemperaturgivare

QAC...

- Utegivaren avkänner utemperaturen och i viss mån även solstrålning, ytterväggens temperatur och vind
- QAC... och detta datablad är avsedda för OEM som använder utetemperaturgivare i samband med sina produkter

Användningsområde

- Ledvärdesgivare i väderstyrd framledningstemperaturregulering
- Mätgivare för optimeringsfunktioner

Typöversikt

Typbeteckning	Mätelement motstånd vid °C	Mätområde	Tolerans*	Tid-konstant	Vikt/styck	Förpackningsomfång	Cu-kabel mm ² /Ø mm	Tillåten kabellängd
QAC31/101	NTC 575 Ω vid 20	-50...60 °C	± 1 °C	12 min	73 g	48 st separat förpackade i flerpäck	1 / 6,6	80 m
QAC34/101	NTC1000 Ω vid 25	-50...70 °C	± 1 °C				1,5 / 7,2	120 m

* QAC31/101 och QAC34/101 vid -10...20 °C

Beställning

Vid beställning anges antal, benämning och typbeteckningen.

Exempel: **1 förp. á 48 st Utetemperaturgivare QAC31/101**

Tekniskt utförande

QAC31/101

Mätelementet är ett NTC-element med lineariserad kurva och ett basmotstånd av 575 Ω vid 20 °C.

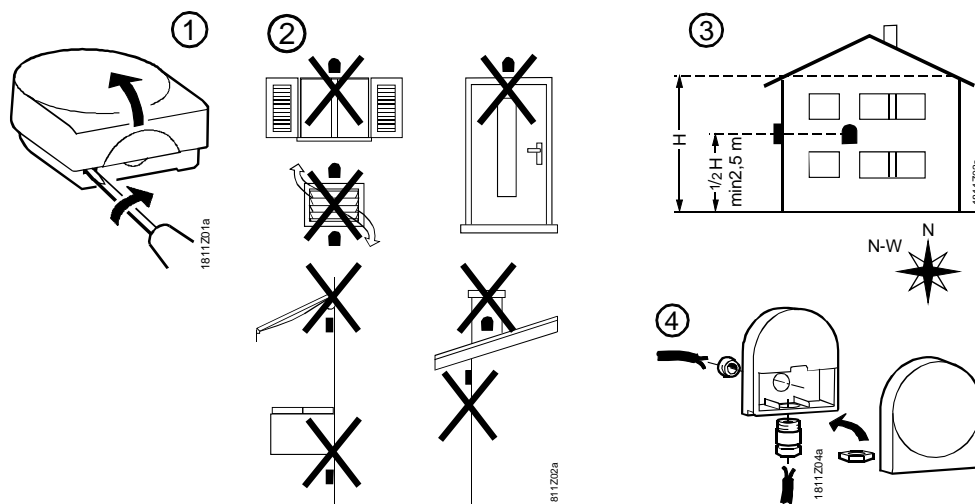
QAC34/101

Mätelementet är ett NTC-element med ett basmotstånd av 1000 Ω vid 25 °C. Motståndskurvan sjunker med ca 4 % per Kelvin.

Mekaniskt utförande

Uttemperatgivaren består av en plastkapsling med avtagbart lock. Mätelelementet är ingjutet i konstharts. Anslutningsplintarna är placerade under locket. För anslutningsledningen från väggen skall en kabelgenomföring, packbox eller tätningssmassa användas (se även detaljbild 4). För utanpåliggande montering kan en kabelförskruvning skruvas fast på kapslingens undersida.

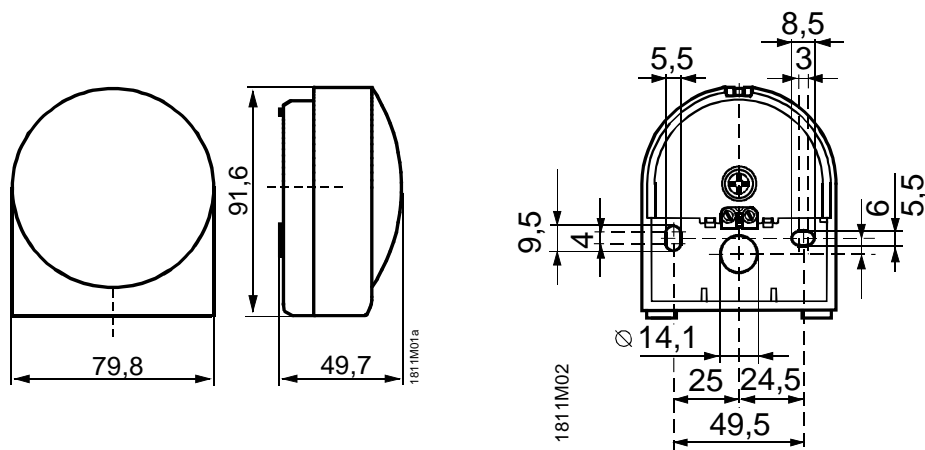
Montering och installation



Tekniska data

Givare QAC31/101 och QAC34/101	Mätområde	Se avsnitt Typöversikt
	Mätelement motstånd	Se avsnitt Typöversikt
	Tidkonstant	Se avsnitt Typöversikt
	Tolerans	Se avsnitt Typöversikt
Produktsäkerhet	Kapslingsklass	IP 54 enligt EN 60529
	Isolerklass	III enligt EN 60529
Elektrisk anslutning	Cu-kabel/diameter	Se avsnitt Typöversikt
	Tillåten kabellängd	Se avsnitt Typöversikt
	Plintar	Växelbara
	Kabelgenomföring för	Kabelförskruvning (t.ex. M16x1,5)
Normer och standarder	Tillåtna omgivningsförhållanden	Enligt IEC 721-3
	Omgivningsfaktorer och deras strängheter	Enligt IEC 721-3
Färg	Lock	RAL 9003
	Botten	RAL 7001
Vikt	Givare	Se avsnitt Typöversikt
	Förpackningsomfång	Se avsnitt Typöversikt

Måttuppgifter



Mått i mm