



SQS35.50, SQS35.53,
SQS65.5
med snabbstängningsfunktion, utan handomställning



SQS35.00, SQS35.03,
SQS65, SQS65.2,
SQS85.00, SQS85.03
utan snabbstängningsfunktion, med handomställning

ACVATIX™

Elektromekaniskt ställdon

för ventiler med 5,5 mm lyfthöjd

SQS35..
SQS65..
SQS85..

- **SQS35..** Matningsspänning AC 230 V, 3-läges styrsignal
- **SQS85..** Matningsspänning AC 24 V, 3-läges styrsignal
- **SQS65..** Matningsspänning AC 24 V, styrsignal, DC 0...10 V, DC 2...10 V eller 0...1000 Ω
- Ställkraft 400 N
- Direkt montering på ventilen, inga justeringar krävs
- Utökning av funktionerna med hjälpkontakt för SQS35.00, SQS35.03, SQS85.00, SQS85.03
- Med eller utan snabbstängningsfunktion
- Lägesindikering
- Handomställning på ställdonet utom vid snabbstängningsfunktion

Användningsområde

För Siemens ventiler med 5,5 mm lyfthöjd av typerna VVG44.., VVG55.. och VXG44.. i värme-, luftbehandlings- och kylanläggningar för reglering av värme- och kylvatten på vattensidan.

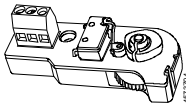
Med hjälp av monteringsset ASK30 kan alla tidigare Landis och Gyr ventiler med 4 mm eller 5,5 mm lyfthöjd manövreras: X3i.., VVG45.., VXG45.., VXG46.., VVI51..

Typöversikt

Typ	Matnings- spänning	Styrsignal		Gångtid	Snabb- stängnings- funktion	Snabb- stängnings- tid
SQS35.00	AC 230 V	3-läges		150 s	nej	—
SQS35.03				35 s		
SQS35.50				150 s	ja	8 s
SQS35.53				35 s		
SQS65.5 ¹⁾	AC 24 V	DC 0...10 V	0...1000 Ω	35 s	ja	8 s
SQS65 ¹⁾		DC 2...10 V			3-läges	150 s
SQS65.2						
SQS85.00						
SQS85.03		35 s				

¹⁾ Ställdonen SQS65 och SQS65.5 är UL-godkända och beställs (endast 60 Hz) med tilläggsbeteckning ..U, t.ex. SQS65U.

Tillbehör

Typ	Benämning	För ställdon	Plats för:
ASC9.6 	Hjälptontakt Kopplingspunkten är inställbar 0...100 % av lyfthöjden	SQS35.00, SQS35.03 SQS85.00, SQS85.03	1 x ASC9.6

Beställning och leverans

Vid beställning anges antal, benämning, typbeteckning, beställningsnummer och eventuellt erforderliga tillbehör.

Exempel	Typbeteckning	Beställningsnummer	Benämning	Antal
	SQS35.00	SQS35.00	Elektromekanist ställdon, lyfthöjd 5.5 mm	20
	ASC9.6	ASC9.6	Hjälpkontakter	20

Leverans

Ställdon, ventil och tillbehör levereras separat förpackade.

Reservdelar, rev.nr

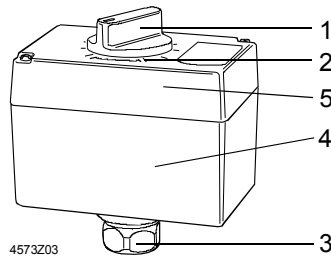
Se översikt, avsnitt Reservdelar, på sidan 9.

Kombinationsmöjligheter

Ventiltyp	DN	PN	k_{vs} [m ³ /h]	Datablad	SQS35...	SQS65...	SQS85...
VVG44..	15...40	PN 16	0,25...25	N4364	✓	✓	✓
VXG44...				N4464	✓	✓	✓
VVG55...	15...25	PN 25	0,25 ...6,3	N4379	✓	✓	

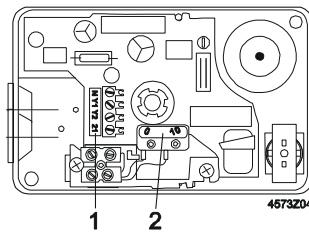
Den reverserbara synkronmotorn styrs av en treläges styrsignal, eller med en proportionell styrsignal, DC 0...10 V, DC 2...10 V eller 0...1000 Ω och ger via en blockerings-säker utväxling den önskade lyfthöjden.

Konstruktion

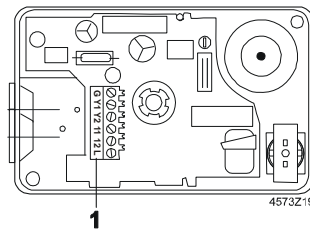


- 1 Handomställare (SQS35.00, SQS35.03, SQS65, SQS65.2, SQS85.00, SQS85.03)
- 2 Lägesindikering
- 3 Överfallsmutter G ¼ för ventilhals
- 4 Kapsling
- 5 Avtagbart lock

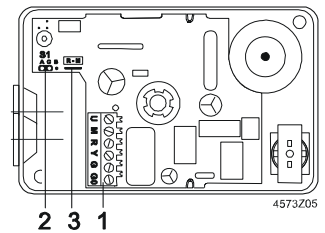
Anslutningsplintar, hjälpkontakter



- SQS35..**
- 1 Anslutningsplintar
 - 2 Från fabriken inbyggd hjälpkontakt i SQS35.50, SQS35.53



- SQS85..**
- 1 Anslutningsplintar



- SQS65..**
- 1 Anslutningsplintar
 - 2 Bygel «lin» / «log»
 - 3 Bygling R – M

**SQS35.., SQS85..
Styrsignal 3-läges**

- Spänning på Y1: Ställdonets spindeln rör sig utåt, ventil öppnar
- Spänning på Y2: Ställdonets spindeln rör sig inåt, ventil stänger
- Ingen spänning på Y1 eller Y2: Ställdonets spindel blir kvar i aktuellt läge

**SQS35.50, SQS35.53
Snabbstängningsfunktion**

Vid spänningsbortfall AC 230 V på plint 21, återgår ställdonet mekaniskt till 0-läge inom 8 s med hjälp av retur fjädern. Därvid stängs den anslutna ventilen. Styrsignal Y har ingen inverkan.

**SQS65..
Styrsignal DC 0/2...10 V eller 0...1000 Ω**

Ventilen öppnar eller stänger proportionellt mot styrsignalen vid Y eller R. Vid styrsignal DC 0/2 V eller 0 Ω är ventilen stängd (A → AB). Efter brytning av matningsspänningen blir ställdonet kvar i den aktuella positionen.

**SQS65.5
Snabbstängningsfunktion**

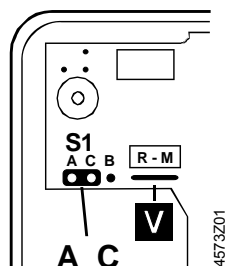
Vid spänningsbortfall, återgår ställdonet mekaniskt till 0-läge inom 8 s med hjälp av retur fjädern. Därvid stängs den anslutna ventilen. Styrsignal Y har ingen inverkan.

**SQS65..
Val av reglerkurva**

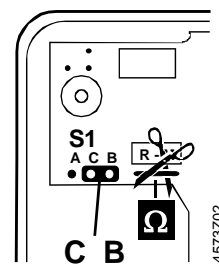
Med bygel S1 (på kretskortet under kåpan) kan flödeskaraktistiken för ventiler ändras från "logaritmisk" till "linjär"; beroende på den anslutna ventils typ.

Placering av bygel S1

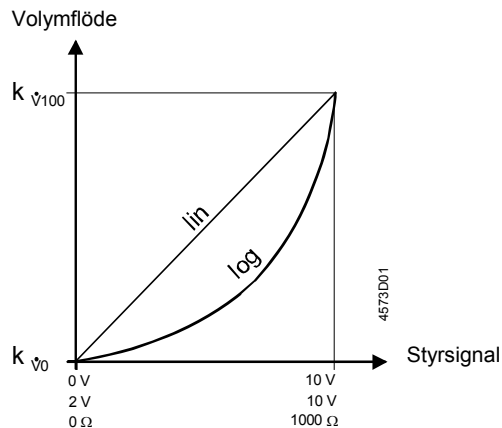
Bygel S1 över A och C:
logaritmisk flödeskaraktistik (fabriksinställning)



Bygel S1 över B och C:
linjär flödeskaraktistik



Flödeskaraktistik



Volymflöde i samband med styrsignal
DC 0/2...10 V eller 0...1000 Ω

Styrsignaler

Y = DC 0...10 V eller DC 2...10 V
R = 0...1000 Ω; **avlägsna byglingen mellan R – M**

Flödeskaraktistik

log = Logaritmisk ventilkarakteristik (Fabriksinställning)

lin = Linjär ventilkarakteristik

Flödesområde:

k_{v100} = Volymflöde 100 %

k_{v0} = Volymflöde 0 %

Signalprioritet

Styrsignal Y	DC 0/2...10 V		DC 0/2...10 V
Signal R		0...1000 Ω ¹⁾	0...1000 Ω ¹⁾
Läge / lyfthöjd	Inverkan av styrsignalen Y	Inverkan av styrsignalen R .	Sammanräkning av styrsignal Y och R
Lägesåterföringssignal U	DC 0...10 V	DC 0...10 V	DC 0...10 V

¹⁾ Används med 0...1000 Ω lägesomställare, t.ex.. frysskydd. För detaljerad information se kopplings-scheman.

Egenskaper och fördelar

- Underhållsfritt elektromekaniskt ställdon
- Reverserbar synkronmotor
- Blockeringssäker utväxling
- Lastberoende fränkoppling i ändlägena

Projektering

För den elektriska anslutningen se respektive apparat- och anslutningschema. Installationen skall utföras i enlighet med lokala föreskrifter.

OBS! ⚠

Säkerhetstekniska föreskrifter och begränsningar till skydd av personer och egendom skall obetingat beaktas!

SQS65..

I ställdon SQS65.. skall bygeln för flödeskaraktistiken placeras i läge "lin", när en ventil av typ VVG55.. används.

Beakta tillåtna omgivningstemperaturer, se avsnitt Tekniska data.

Om en hjälpkontakt erfordras, så skall dess kopplingspunkt anges på anläggnings-schemat.

Montering

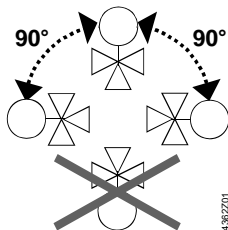
Monteringsinstruktion medföljer förpackningen.

Översikt

Monteringsinstruktioner

Typ	Monteringsinstruktion	Typ	Monteringsinstruktion
SQS35..	M4573.7	SQS65.5	M4573.4
SQS85..		SQS65	
ASC9.6	G4573.1	SQS65.2	

Monteringslägen



Igångkörning

Vid igångkörningen skall ledningsdragningen kontrolleras och en funktionskontroll utföras. Dessutom skall hjälpkontaktens inställning kontrolleras.

Handomställning

Styrsignal frånkopplad

När handomställningsratten vrids moturs, så stängs ventilen (lyfthöjd = 0 %). Regleringen återupptas automatiskt när styrsignalen återvänder.

Styrning med 3-läges styrsignal

Varje ställdon styrs från en egen regulator, se avsnitt Anslutningsschema.

Underhåll

Ställdonen är underhållsfria.

Vid servicearbeten på ställdonet:

- Koppla ifrån pumpar och matningsspänningen
- Stäng avstängningsventilerna i röret
- Gör ledningarna trycklösa och låt dem svalna
- Om nödvändigt, lossa de elektriska ledningarna från anslutningsplintarna

Omstart av ställdonet får ske först efter korrekt montering på ventilen.

Reparation

Ställdonet kan inte repareras, dvs. hela enheten måste ersättas.

Avfallshantering



Apparaten innehåller elektriska och elektroniska komponenter som inte får avfallshanteras som hushållssopor. Detta gäller särskilt för det bestyckade kretskortet. En särbehandling av specifika komponenter kan vara obligatorisk enligt lagens föreskrifter eller önskvärd ur ett ekologiskt perspektiv.

Lokal och aktuell lagstiftning skall alltid beaktas.

Garanti

I avsnitt Tekniska data garanteras endast tillsammans med de i avsnitt Kombinationsmöjligheter angivna ventilerna.

Om ställdonen används tillsammans med ventiler av annat fabrikat upphör alla garantier från Siemens.

Tekniska data

		SQS35.00 SQS35.03	SQS35.50 SQS35.53	SQS85.00 SQS85.03	SQS65, SQS65.2 SQS65.5
Matning	Matningsspänning	AC 230 V ± 15 %			AC 24 V ± 20 %
	Frekvens	50 Hz			50 Hz ¹⁾
	Effektförbrukning	SQS35.00: 2,5 VA	SQS35.50: 5 VA	2 VA	SQS65, SQS65.2: 4,5 VA
		SQS35.03: 3,5 VA	SQS35.53: 6 VA		SQS65.5: 7 VA
Signalingångar	Kontaktdata ändkon- takter, plint 11 eller 12	AC 250 V, 6 A resistiv, 2,5 A induktiv		AC 250 V, 6 A resistiv, 2,5 A induktiv	
	Plint Y1, Y2	3-läges			
	Plint Y				SQS65, SQS65.5: DC 0...10 V, max. 0,1 mA
	Signalutgångar	Plint R			
Plint U					0...1000 Ω
					DC 0...10 V, max. 0,5 mA
Funktionsdata	Paralleldrifv av flera ställdon	Inte möjlig			max. 10
	Gångtid vid styrning för öppning/stängning	SQS35.00: 150 s	SQS35.50: 150 s	SQS85.00: 150 s	35 s
		SQS35.03: 35 s	SQS35.53: 35 s	SQS85.03: 35 s	
	Gångtid vid snabb- stängningsfunktion		8 s för stängning		SQS65.5: 8 s för stängning
	Ställkraft	400 N			
	Lyfthöjd	5,5 mm			
Tillåten medietempe- ratur i ansluten ventil	1...130 °C (temporärt upp till 150 °C)				
Elektrisk anslutning	Kabelingångar	2 kabelgenomföringar Ø 20,5 mm (för M20)			
Normer och standarder	CE-märkning enligt EMC-riktlinje	2004/108/EC			
	Immunitet	EN 61000-6-2 Industrisektor ²⁾			EN 61000-6-1 Bostadssektor
	Emission	EN 61000-6-3 Bostadssektor			
	Lågspänningsriktlinje	2006/95/EC			
	Elektrisk säkerhet	EN 60730-1			
	Kapslingsklass Upprätt till horisontellt	IP 54 enligt EN 60529			
Miljökompatibilitet	ISO 14001 (miljö) ISO 9001 (kvalitet) SN 36350 (miljövänliga produkter) RL 2002/95/EG (RoHS)				
Mått /Vikt	Mått	Se avsnitt Måttuppgifter			
	Vikt inkl. förpackning	0,6 kg	0,7 kg	0,6 kg	0,6 kg SQS65.5: 0,7 kg

¹⁾ För applikationer med 60 Hz använd typerna SQS65...U resp. SQS85...U

²⁾ Transformator 160 VA (t.ex. Siemens 4AM 3842-4TN00-0EA0) för AC 24 V-ställdon

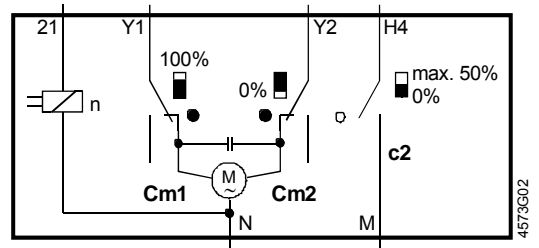
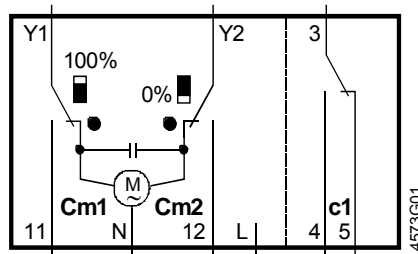
Material	Ställdonskapsling	Plast			
	Kåpa och handomställningsratt	Plast			
	Utväxling och spindel med koppling	Plast			
Tillbehör	Hjälpkontakt ASC9.6 Kontaktdata	AC 250 V, 3 A resistiv, 3 A induktiv		AC 250 V, 3 A resistiv, 3 A induktiv	

Tillåtna omgivningsförhållanden

	Drift IEC 60721-3-3	Transport IEC 60721-3-2	Lagring IEC 60721-3-1
Omgivningsförhållande	Klass 3K5	Klass 2K3	Klass 1K3
Temperatur	-5...50 °C	-25...70 °C	-5...50 °C
Fuktighet	5...95 % RF	< 95 % RF	5...95 % RF

Apparatscheman

SQS35..



SQS35.00, SQS35.03

AC 230 V, treläges,
utan snabbstängningsfunktion

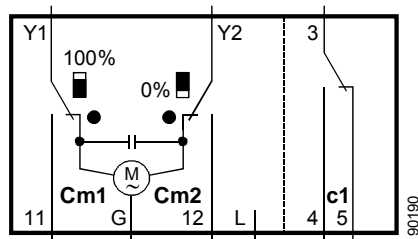
- Cm1 Ändlägeskontakt 100 % lyfthöjd
- Cm2 Ändlägeskontakt 0 % lyfthöjd
- c1 Hjälpkontakt ASC9.6 för inbyggnad
- L Potentialfri plint

SQS35.50, SQS35.53

AC 230 V, treläges,
med snabbstängningsfunktion

- c2 Fast inställd hjälpkontakt för min.begränsning av flöde inbyggd i ställdonet vid leveransen
- 21 Snabbstängningsfunktion

SQS85..

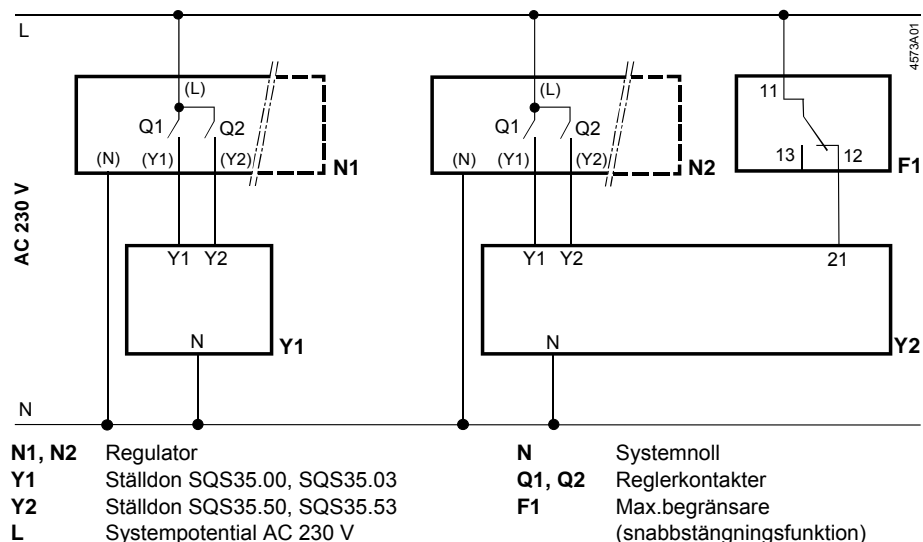


SQS85.00, SQS85.03

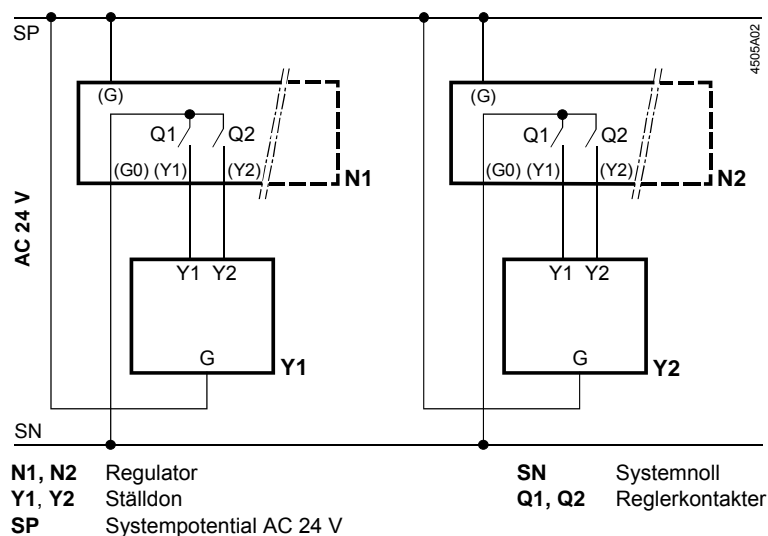
AC 24 V, treläges,
utan snabbstängningsfunktion

- Cm1 Ändlägeskontakt 100 % lyfthöjd
- Cm2 Ändlägeskontakt 0 % lyfthöjd
- c1 Hjälpkontakt ASC9.6 för inbyggnad
- L Potentialfri klämma

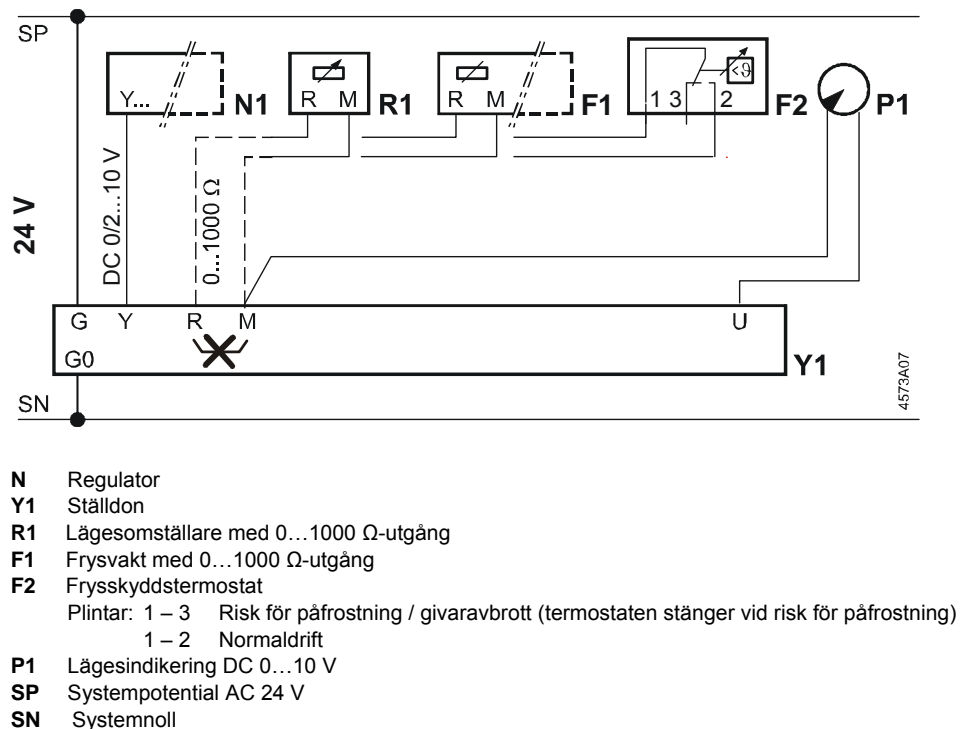
Kopplingschema



SQS85...

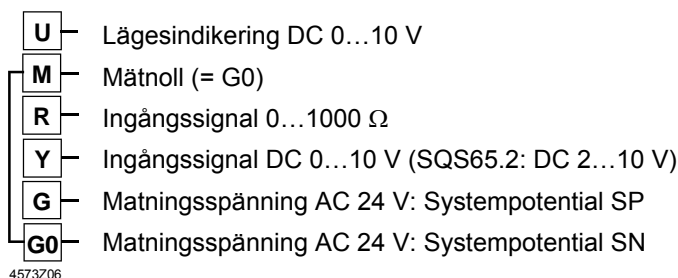


SQS65...

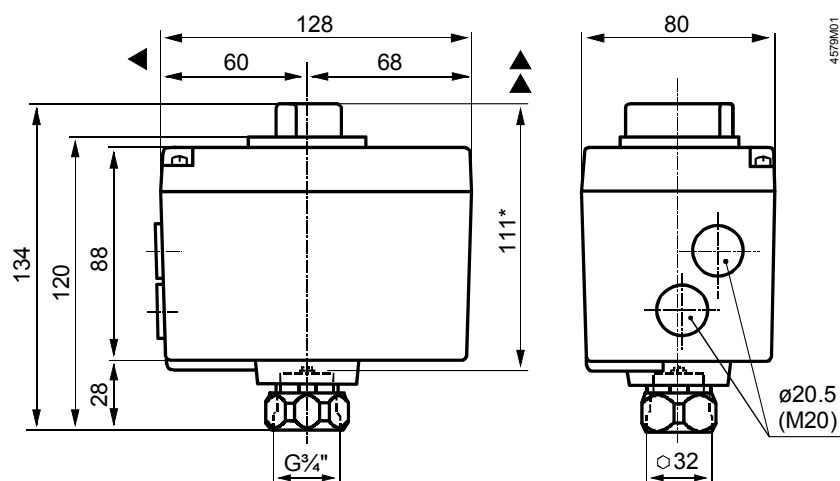


Anm: Om en apparat ansluts till plint R, då skall byggingen som byggs in som standard i kretskortet mellan B – R avlägsnas.

Anslutningsplintar
SQS65...






Måttuppgifter (mått i mm)



- * Ställdonets höjd från ventilanslag
- ◄ > 100 mm Minsta avstånd till vägg eller tak för
- ▲ > 200 mm För montering, anslutning, handhavande, underhåll osv.

Reservdelar

Beställningsnummer för reservdelar

	Lock	Kabelingångar	Överfallsmutter (M30x1,5)
Ställdon			
SQS35.00	410455958	428056298	416014428
SQS35.03	410455958	428056298	416014428
SQS35.50	410455968	428056298	416014428
SQS35.53	410455968	428056298	416014428
SQS65.5	410455968	428056298	416014428
SQS65	410455958	428056298	416014428
SQS65.2	410455958	428056298	416014428
SQS85.00	410455958	428056298	416014428
SQS85.03	410455958	428056298	416014428

Revisionsnummer

Typ	Giltig från rev.nr	Typ	Giltig från rev.nr	Typ	Giltig från rev.nr
SQS35.00	F	SQS65.5	F	SQS85.00	F
SQS35.03	F	SQS65	F	SQS85.03	F
SQS35.50	G	SQS65.2	F		
SQS35.53	G				