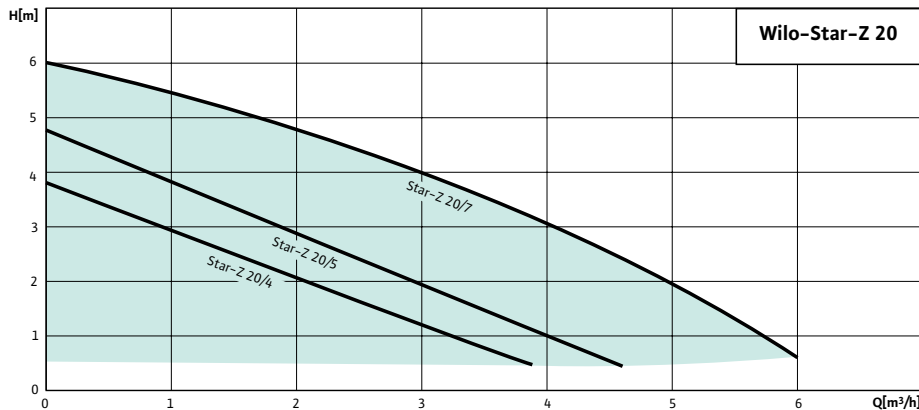


Wilo-Star-Z 20

Kapacitetsöversikt



Produktbeskrivning

Våt VVC-pump, primärt avsedd för tappvarmvattensystem. Försedd med trehastighetsmotor. Anslutningsspänning 1~230 V, 50 Hz. Temperaturområde i kyl- och värmesystem -10°C - +95°C. För tappvarmvattensystem gäller max +65°C, vid korttidsdrift (upp till 2h) gäller max +70°C.

Utförande och funktioner

- Blockeringsäker motor, inget motorskydd erfordras
- Manuell kapacitetsreglering, motor med tre hastigheter
- Bygglängd 150 mm
- Samtliga vätskeberörda delar tillverkade av ej rostande material

Övriga pumpdata

Mediatemperatur VVC	Max +65°C
Korttidsdrift (max 2h)	Max +70°C
Mediatemperatur kyla/värme	-10°C - +95°C
Max tillåten hårdhet VVC	18° dH
Omgivningstemperatur max	+40°C
Max systemtryck	10 bar
Kapslingsklass	IP 44
Isolationsklass	F
Störningssändning	EN 61000-6-3
Störstabilitet	EN 61000-6-2
Manuell reglering	Tre hastigheter

Montering

Monteras frihängande i ledning. Horisontell motoraxel. Kopplingslock får aldrig vara riktat nedåt.

Användningsområde

- Mindre och medelstora tappvarmvattensystem (VVC)
- Mindre cirkulationssystem

Material

Pumphus	Rödgoods (G-CuSn5)
Pumphjul	Noryl
Axel	Keramik
Lager	Kol, plastimpregnerad



Specifikation

Ex. Wilo-Star-Z 20/4

Star-Z 20/4	Våt VVC-pump, standard
	Nominell röranslutning (DN)
	Nominell tryckhöjd (m)

Ingår i leverans

Pump, emballage, monterings- och skötselmanual, två packningar.

Media

- Tappvarmvatten
- Värmeledningsvatten
 - Vatten/glykolblandning i förhållande max 50:50
 - Över 20% inblandning ska uppforderingsdata omberäknas

Rådgör med WILO innan pumpning av annat media än ovanstående.

Pump i 3-fas utförande (för utbyte)

Vid önskemål om motsvarande pumptyp i 3-fas utförande rekommenderas:

	Art.nr.	RSK
Star-Z 20/3	2835315	580 59 62

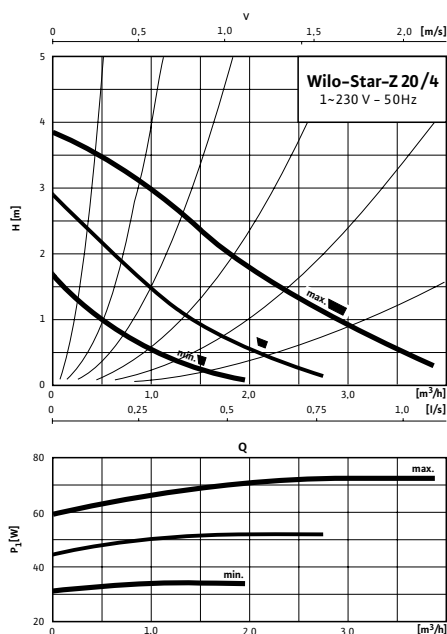
Kontakta Wilo-Marknadsupport vid behov av pumpinformation.

Wilo-Star Z 20 kapacitetsregleras manuellt i tre varvtalsteg med vred på motorns kopplingsbox.

Wilostar-Z 20/4

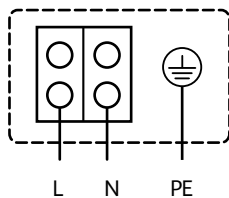
Dimensioneringsdiagram

1~230 V



Kopplingschema

1~230 V, 50 Hz



Blockeringssäker motor, inget motorskydd
erfordras.

Med inbyggd kondensator.

Tillbehör

Montage

	Art.nr.	RSK
U-koppl. (G 32/20)	2835291	581 33 47
U-koppl. (G 32/25)	2835495	576 17 77
Lödkoppling (G 32/22 mm)	2835410	580 59 25
Avst.ventil klr (G 32/22 mm)	2835299	581 33 55
Avst.ventil (G 32/20)	2835294	581 33 50
Dropplåt, frihängande	2835378	581 32 64

Övriga pumpdata

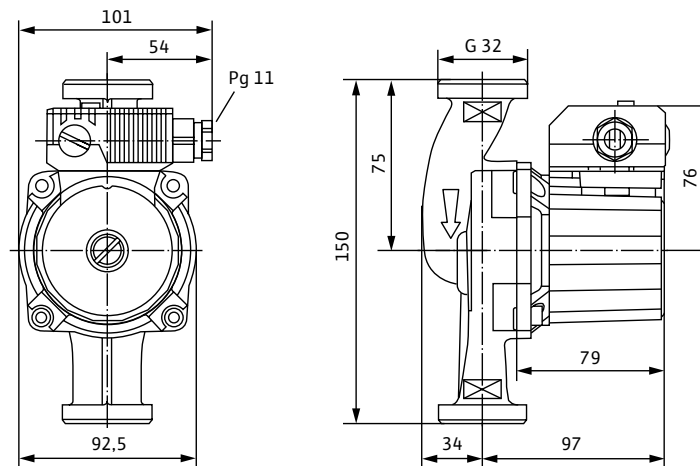
Mediatemperatur VVC	Max +65°C
Korttidsdrift (max 2h)	Max +70°C
Mediatemperatur kyla/värme	-10°C - +95°C
Omgivningstemperatur max	+40°C
Max systemtryck	10 bar
Kapslingsklass	IP 44
Isolationsklass	F
Störningssändning	EN 61000-6-3
Störstabilitet	EN 61000-6-2
Manuell reglering	Tre hastigheter

Kavitationsdata

Minsta erforderliga övertryck vid pumpens sug sida för att undvika kavitation vid mediatemperaturer enligt tabell nedan:

+40°	0,5 m
+65°	3 m
+110°	10 m

Måttuppgifter



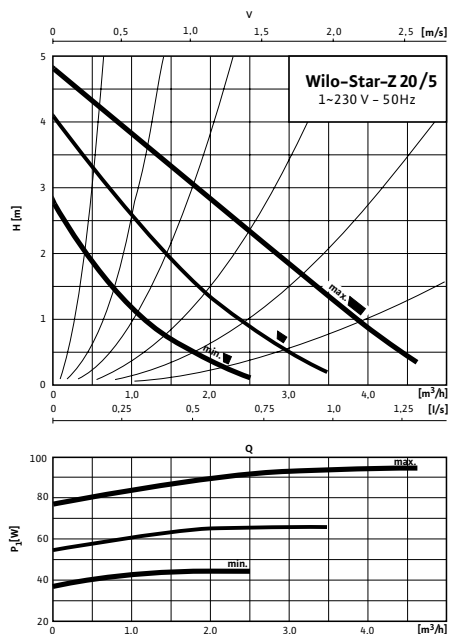
Motordata, vikt, artikel- och RSK-nummer

Pumpbeteckning	Art.nr	RSK	Varvtal n (rpm)	Tillf effekt max P ₁ (W)	Märkström 1~230 V (A)	Kabelgenomföring	Vikt (kg)
Star-Z 20/4	4081193	580 59 64	1700/2200/2600	33/51/71	0,10/0,20/0,32	1x11	2,2

Wilo-Star-Z 20/5

Dimensioneringsdiagram

1~230 V



Tillbehör

Montage

	Art.nr.	RSK
U-koppl. (G 32/20)	2835291	581 33 47
U-koppl. (G 32/25)	2835495	576 17 77
Lödkoppling (G 32/22 mm)	2835410	580 59 25
Avst.ventil klr (G 32/22 mm)	2835299	581 33 55
Avst.ventil (G 32/20)	2835294	581 33 50
Dropplåt, frihängande	2835378	581 32 64

Övriga pumpdata

Mediatemperatur VVC	Max +65°C
Korttidsdrift (max 2h)	Max +70°C
Mediatemperatur kyla/värme	-10°C - +95°C
Omgivningstemperatur max	+40°C
Max systemtryck	10 bar
Kapslingsklass	IP 44
Isolationsklass	F
Störningsändring	EN 61000-6-3
Störstabilitet	EN 61000-6-2
Manuell reglering	Tre hastigheter

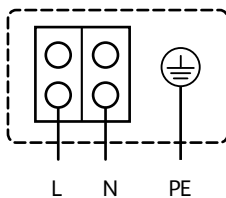
Kavitationsdata

Minsta erforderliga övertryck vid pumpens sug sida för att undvika kavitation vid mediatemperaturer enligt tabell nedan:

+40°	0,5 m
+65°	3 m
+110°	10 m

Kopplingsschema

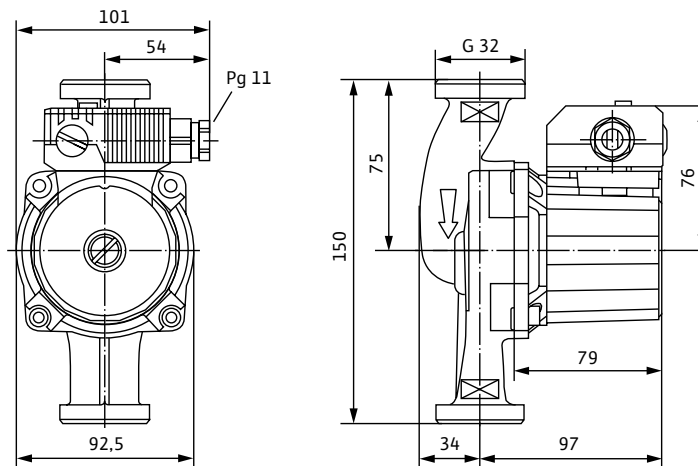
1~230 V, 50 Hz



Blockeringssäker motor, inget motorskydd erfordras.

Med inbyggd kondensator.

Måttuppgifter



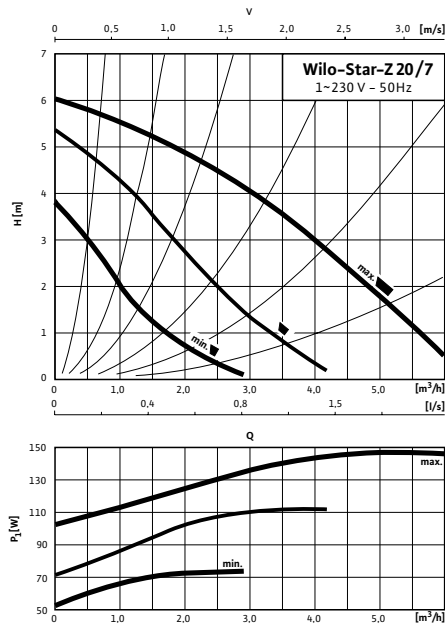
Motordata, vikt, artikel- och RSK-nummer

Pumpbeteckning	Art.nr	RSK	Varvtal n (rpm)	Tillf effekt max P ₁ (W)	Märkström 1~230 V (A)	Kabelgenomföring	Vikt (kg)
Star-Z 20/5	4081198	580 59 65	2000/2400/2600	43/66/93	0,10/0,20/0,40	1x11	2,2

Wilostar-Z 20/7

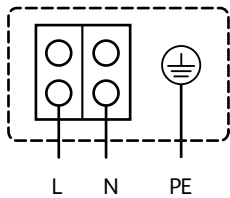
Dimensioneringsdiagram

1~230 V



Kopplingsschema

1~230 V, 50 Hz



Blockeringssäker motor, inget motorskydd
erfordras.

Med inbyggd kondensator.

Tillbehör

Montage

	Art.nr.	RSK
U-koppl. (G 32/20)	2835291	581 33 47
U-koppl. (G 32/25)	2835495	576 17 77
Lödkoppling (G 32/22 mm)	2835410	580 59 25
Avst.ventil klr (G 32/22 mm)	2835299	581 33 55
Avst.ventil (G 32/20)	2835294	581 33 50
Dropplåt, frihängande	2835378	581 32 64

Övriga pumpdata

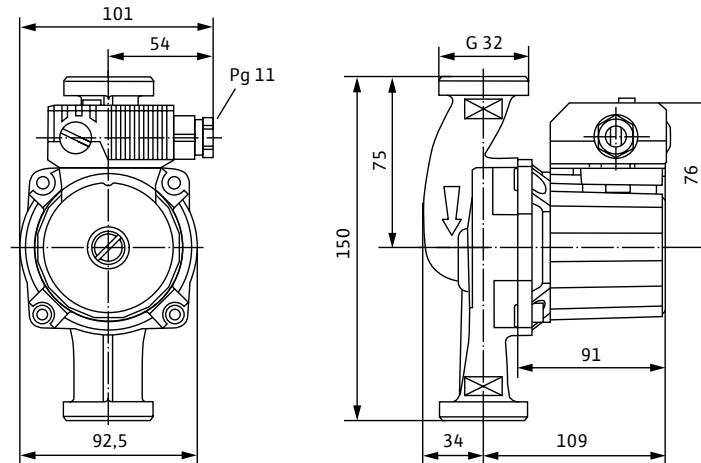
Mediatemperatur VVC	Max +65°C
Korttidsdrift (max 2h)	Max +70°C
Mediatemperatur kyla/värme	-10°C - +95°C
Omgivningstemperatur max	+40°C
Max systemtryck	10 bar
Kapslingsklass	IP 44
Isolationsklass	F
Störningssändning	EN 61000-6-3
Störstabilitet	EN 61000-6-2
Manuell reglering	Tre hastigheter

Kavitationsdata

Minsta erforderliga övertryck vid pumpens sug sida för att undvika kavitation vid mediatemperaturer enligt tabell nedan:

+40°	0,5 m
+65°	3 m
+110°	10 m

Måttuppgifter



Motordata, vikt, artikel- och RSK-nummer

Pumpbeteckning	Art.nr	RSK	Varvtal n (rpm)	Tillf effekt max P ₁ (W)	Märkström 1~230 V (A)	Kabelgenomföring	Vikt (kg)
Star-Z 20/7	4081203	580 59 66	2000/2600/2700	74/112/147	0,30/0,40/0,65	1x11	2,4