

STC100

Anliggningsgivare NTC 1.8 k Ω för Vista



TEKNISKA DATA

Artikelnummerse tabell
 GivarelementNTC, 1.8 k vid +25 °C
 Tidskonstant..... ca 66 s
 Material:
 Hus polyamidplast
 Kapslingsklass IP 65
 Mått se figur
 Noggrannhetse tabell
 Temperaturer
 Omgivande.....min. -10 °C
max. 110 °C
 Driftmin. -40 °C
max. 130 °C
 Standarder
 EMC..... EN 50081-1, EN 50082-1

STC100 är en temperaturgivare avsedd för att monteras på rörledningar.

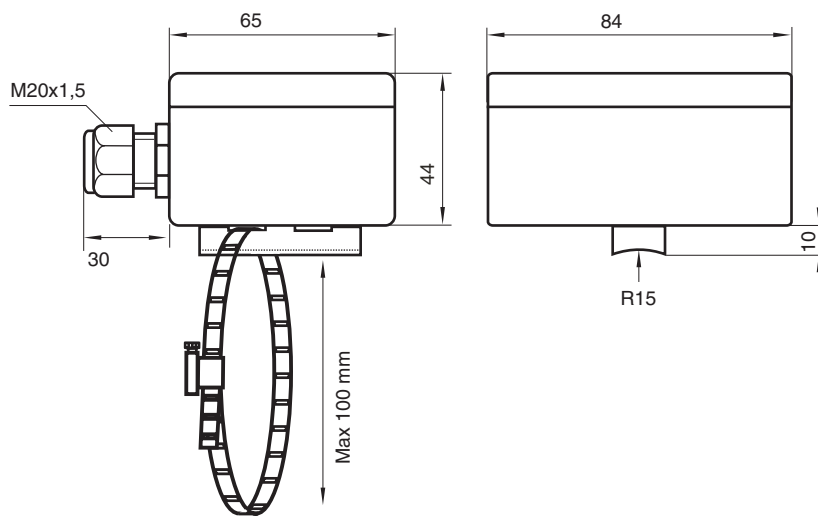
STC100 har en 20 mm kabelgenomföring.

ARTIKELNUMMER

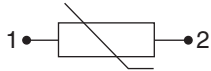
Artikelnummer	Beskrivning	Vikt, g
512-3202-010	STC100	115

NOGGRANNHET

Vid temperatur	Noggrannhet
-25 °C	±0.7 °C
±0 °C	±0.5 °C
25 °C	±0.3 °C
50 °C	±0.6 °C
75 °C	±0.9 °C
100 °C	±1.3 °C

MÅTT**MONTERING**

Träd spännbandet genom hålet i montageplattan och runt röret. Dra åt fästskruven.

INKOPPLING

On October 1st, 2009, TAC became the Buildings Business of its parent company Schneider Electric. This document reflects the visual identity of Schneider Electric, however there remains references to TAC as a corporate brand in the body copy. As each document is updated, the body copy will be changed to reflect appropriate corporate brand changes.

All brand names, trademarks and registered trademarks are the property of their respective owners.