

Injusteringsventil STVD 200-300

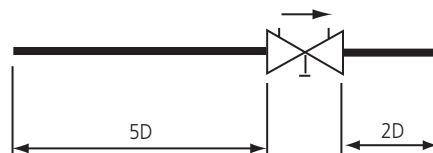


Användningsområde

Injusteringsventilen STVD används för att justera och balansera flöden i värmesystem. Till exempel i stam, stigar, grenledningar och shuntgrupper.

Beskrivning

STVD är en flänsad ventil försedd med självtätande mätuttag. Ventilen ställs in för önskat flöde eller k_v -värde med hjälp av ratten. För justering av korrekt flöde används ett för detta ändamål avsett mätinstrument. För att undvika turbulens som påverkar mätnoggrannheten skall ventilen ej monteras i närheten av böjar, förgreningar eller andra ventiler direkt före och efter ventilen enligt figur. Ventilen skall monteras med flödet i pilens riktning för att uppnå rätt mätresultat.



Tekniska data

Tryckklass

PN16

Max temperatur

120°C

Min temperatur

-20°C

Max stängningstryck

200 kPa

Min differenstryck

5 kPa

Rekommenderat tryckfall vid dimensionerad ventil

5-10 kPa

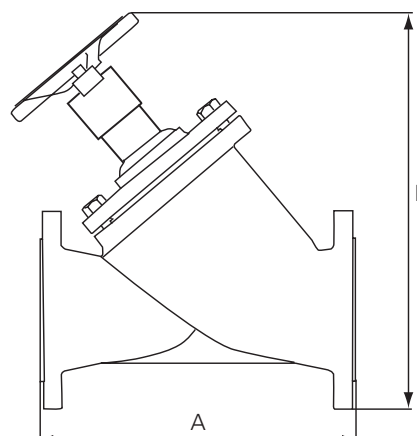
Material

Gråjärn

Packningar EPDM

Måttuppgifter

	Dim	A	B	Vikt /kg
DN 200	200	600	580	147
DN 250	250	730	655	215
DN 300	300	850	640	280



Inställning

Ventilen ställs in med hjälp av ratten till önskat flöde eller kv-värde enligt diagram. Efter inställt värde kan ratten låsas i ett fast läge.

Flödesmätning

Mätinstrumentet ansluts till ventilens mätuttag. Instrumentet är förprogrammerat med karaktäristiken för samtliga våra injusteringsventiler och mätningar.

Även data för andra ventilfabrikat finns inlagda i instrumentet. Värden på tryckfall samt flöde kan direkt avläsas på displayen.

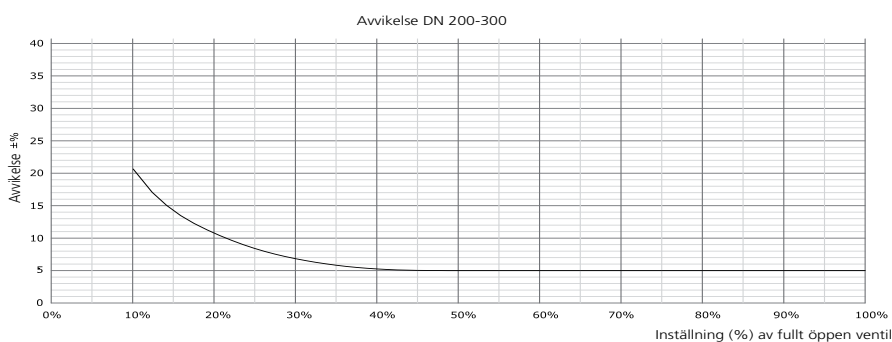
Om man inte har tillgång till MMA's instrument kan även vissa andra fabrikat användas.

Flödet kan då avläsas med ledning av tryckfallsdiagrammet som återfinns i bruksanvisning för varje ventiltyp.

Noggrannheten är störst vid öppen ventil. Ju mindre öppning desto mer betyder tillverknings-toleranserna eftersom variationer i mått då betyder procentuellt mer. Välj därför en ventil så att förinställningsvärdet ligger högre än 3 varv.

kv-värde

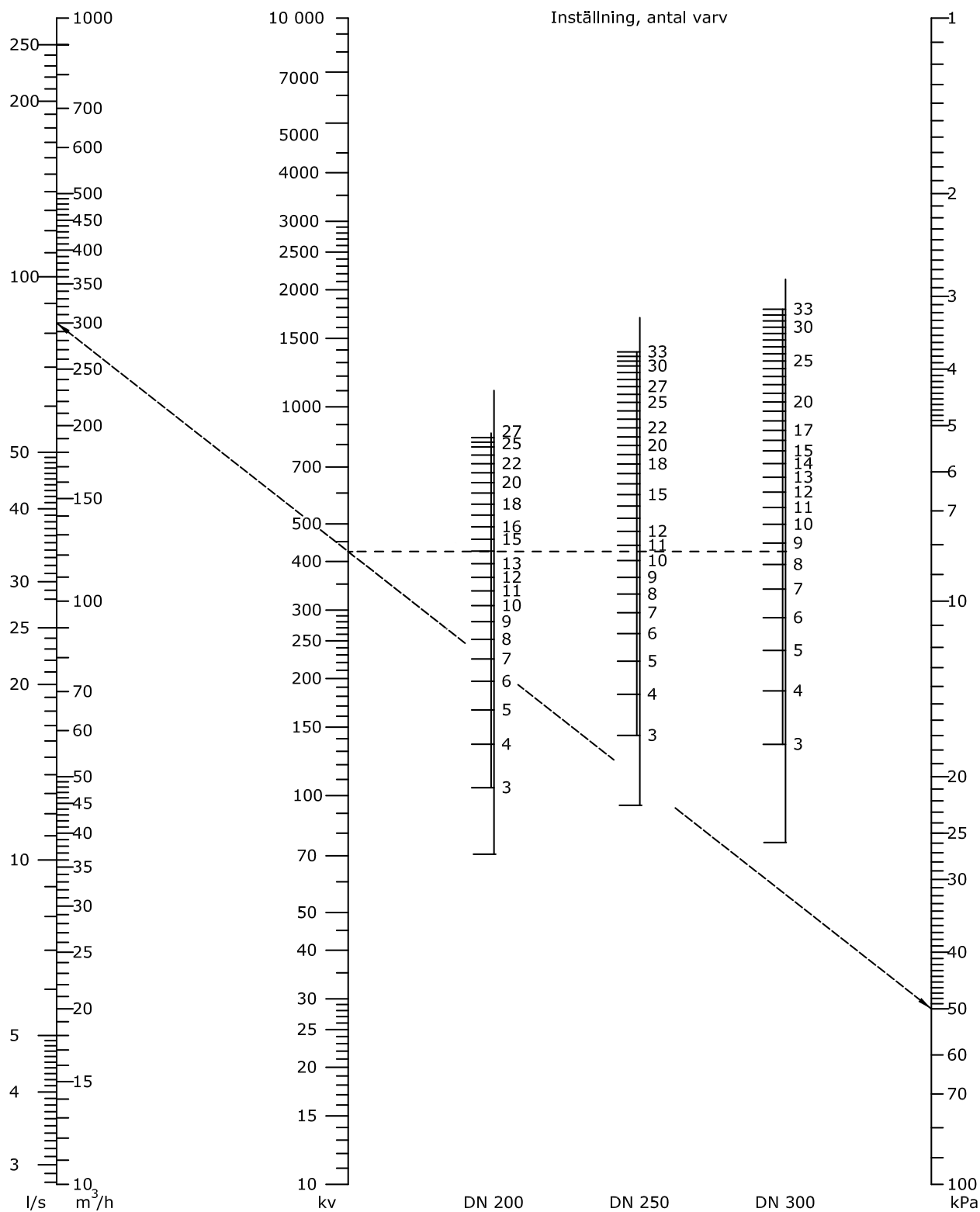
Antal varv	DN200	DN250	DN300
3	104,8	142,8	135,8
4	135,5	182,2	186,4
5	166,1	221,6	236,9
6	196,8	261,0	287,5
7	224,6	295,4	340,7
8	252,3	329,8	394,0
9	280,1	364,2	447,3
10	308,1	402,2	499,8
11	336,2	440,3	552,3
12	364,2	478,3	604,9
13	394,9	517,0	660,6
14	425,6	555,7	716,4
15	456,3	594,4	772,1
16	491,5	633,9	822,2
17	526,7	673,4	872,2
18	561,9	712,9	922,3
19	600,2	754,1	976,8
20	638,4	795,3	1031,4
21	676,7	836,5	1086,0
22	714,1	883,0	1143,1
23	751,4	929,6	1200,2
24	788,8	976,1	1257,3
25	811,1	1026,4	1315,1
26	833,3	1076,6	1372,9
27	855,6	1126,9	1430,7
28		1175,9	1489,3
29		1224,9	1548,0
30		1273,9	1606,6
31		1310,9	1666,9
32		1347,8	1727,1
33		1384,8	1787,4



Beställningsbeteckningar

RSK nr.	Art.nr.	Benämning	Beskrivning
489 26 27	2640801	STVD 200	Injusteringsventil flänsad med mätuttag
489 26 28	2640901	STVD 250	Injusteringsventil flänsad med mätuttag
489 26 29	2650001	STVD 300	Injusteringsventil flänsad med mätuttag

Vi förbehåller oss rätten att ändra produkterna utan föregående varsel.



Vi rekommenderar ett tryckfall på 5-10 kPa vid dimensionerad ventil.