

TP-XL Cooling

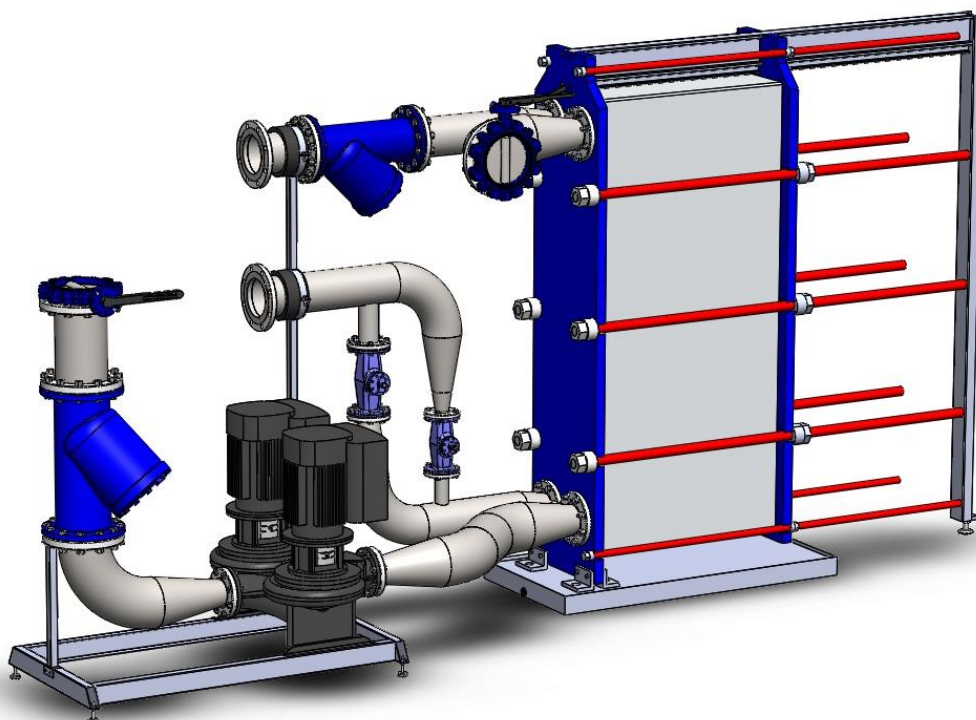
Fjärrkylacentral

Fastighet

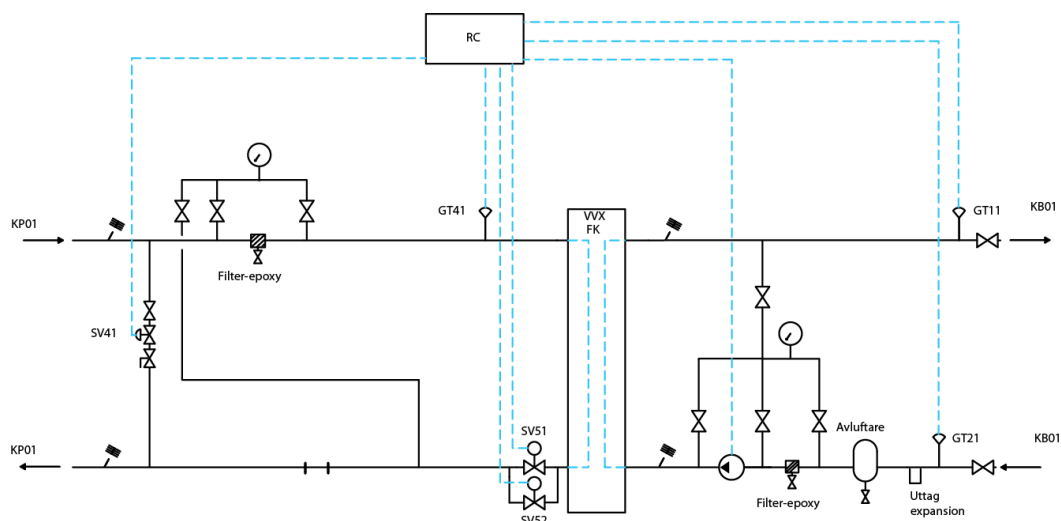
Tillverkad med 100% grön sol-el

Svensktillverkad fjärrkylacentral för effektiv och miljövänlig kyla till fastigheter, industrier och kommersiella byggnader med ett effektspann på 50-3000 kW. Konstruktion i robust utförande med svetsad rördragning i rostfritt stål, pulverlackerad golvram och skyddsmålade armaturer.

- Alfa Laval plattvärmväxlare
- Enkel att installera/ underhålla
- Kompletterad monterad på golvram med justerbara fötter
- Valfritt fabrikat av pumpar/ reglerutrustning
- Kundenpassning efter önskemål/ installationsplats



Schemat visar exempel på utförande:



Standard:

- Alfa Laval lödda/ packningsförsedda plattvärmväxlare
- Primärkrets med filter och samlingsrör (mätsträcka som option)
- Avtappning primärkrets i lågpunkt
- Flänsade styrventiler
- 3-punktsmätning på primärkrets
- 4-punktsmätning på sekundärkrets
- Avstängningsventiler sekundärkrets
- Smutsfilter sekundär returledning
- Termometrar primärkrets/ sekundärkrets framledning/ returledning
- Uttag för expansionsledning
- Pulverlackerad golvräm med justerbara fötter
- Kondenstråg för växlare

Optioner:

- Komplet horisontell mätsträcka (vertikal valbart)
- Avstängningsventiler på primärkrets
- Dubbla smutsfilter på primärkrets inklusive extra avstängningar för möjlighet till service i drift
- Tvillingpump sekundärkrets inklusive extra avstängningar och backventiler
- Komplet frysskydd monterat eller löst medlevererat
- Avluftare
- Uttag för avgasning
- Internt kopplad reglerutrustning (valbart)
- Övrigt enligt önskemål