

# TP-XS Wall Tillverkas med 100% grön Solel

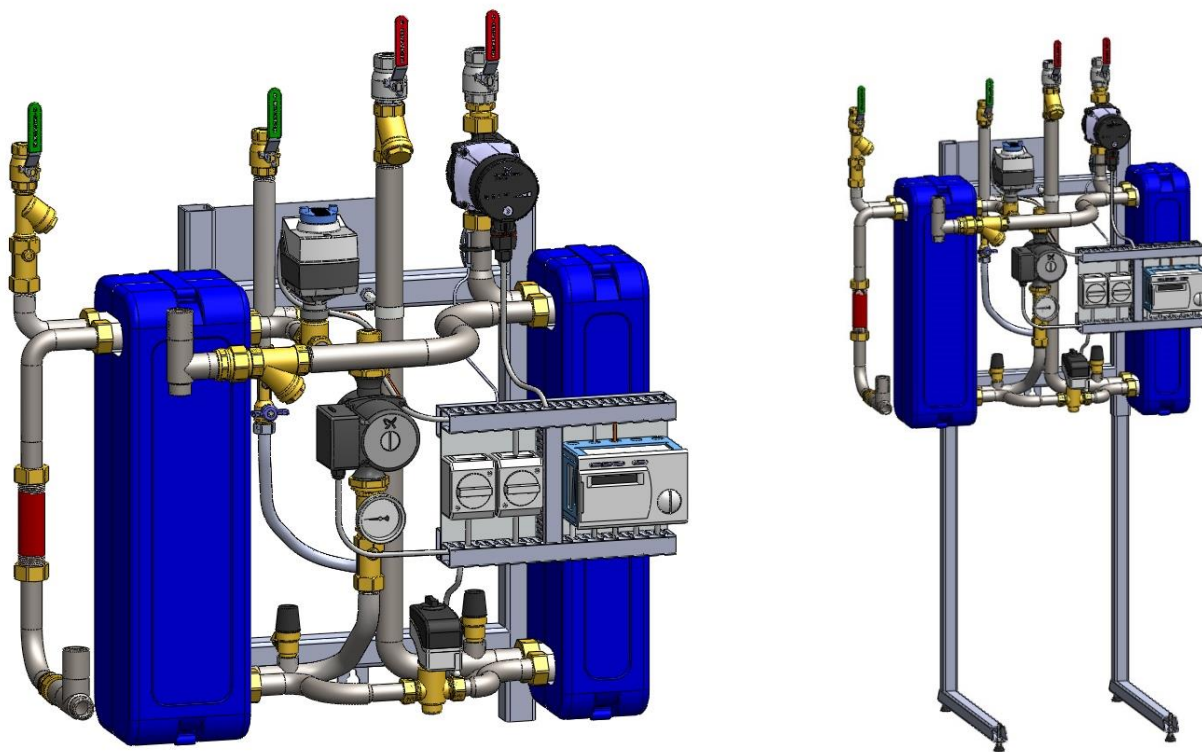
## Fjärrvärmecentral för fastigheter

TP-XS Wall är en kompakt vägghängd fjärrvärmecentral för fastigheter med ca 5-15 lägenheter eller ett värmebehov på 35-70 kW. Den frontbaserade robusta designen ger en mycket lättskött och servicevänlig undercentral. Konstruktionen är svetsad med rördragning i svart och rostfritt stål vilket ger en tålig slutprodukt samt minskar risken för framtida läckage till följd av packningsförsedda kopplingar.

- Svensktillverkad
- Alfa Laval plattvärmväxlare
- Svetsad konstruktion
- Enkel att installera/ servicevänlig
- Vägghängd (golvstativ som option)



Tillverkas med Alfa Laval plattvärmväxlare



## Produktbeskrivning

Svensktillverkad fjärrvärmecentral för uppvärmning och beredning av tappvarmvatten. Kompakt utförande utan att tumma på serviceutrymme och för enkel hantering samt intransport till installationsplatsen.

Kommer som standard med Grundfos cirkulationspumpar. På värmekretsen Alpha2 L 15-60, Alpha2 L 15-80 eller Magna3 25-60 med alternativet Magna3 25-100 och på varmvattencirkulationen UP20-30 N.

Vid val av reglerutrustning finns som standard Siemens RVD144 men centralen går även att få med t.ex. Schneider Electric TAC2222 eller Regin DUC-lösningar. Reglerutrustningen kopplas internt och testas innan leverans. Det går även att utesluta reglerutrustning helt eller välja enbart ställdon och givare för egen anslutning på plats.

## Standardutförande:

- Alfa Laval plattvärmexlaren
- 2-stegskopplad
- Komplet fjärrvärme med mätsträcka och passbit för energimätare DN25-130 mm
- Cirkulationspump värmekrets/ VVC-krets
- Termometer VVC-krets
- Gängade styrventiler
- Säkerhetsventil för respektive krets
- Påfyllningsledning för värmekrets
- Uttag för expansionsledning
- Internt kopplad reglerutrustning

## Optioner:

- Golvstöd (för extra stöd vid väggmontage)
- Golvstativ (för fristående montage)
- 3-punktsmätning fjärrvärmekrets
- Enbart samlingsrör fjärrvärmekrets
- Uttag för avgasning värmekrets
- Kriskoppling tappvarmvattenkrets
- Vattenmätare
- Energimätare
- Anligningsgivare värme returledning
- Reglercentral monterad i kapsling IP44

Typ	Värmeeffekt, kW 100-63 / 60-80 C°	Värmeeffekt, kW 100-43 / 40-60 C°	Varmvatten, l/s /kW 65-22 / 10-55 C°
XS Wall-35	35	50	0,31 / 58
XS Wall-50	50	60	0,31 / 58
XS Wall-70	70	80	0,40 / 75

Antaget differenstryck: 150 kPa

Tillåtet tryckfall för värmekrets: Max 15 kPa

Öppningstryck säk.ventil värmekrets: 3 bar (standard)

Öppningstryck säk.ventil varmvattenkrets: 10 bar (standard)

Användningsområden:

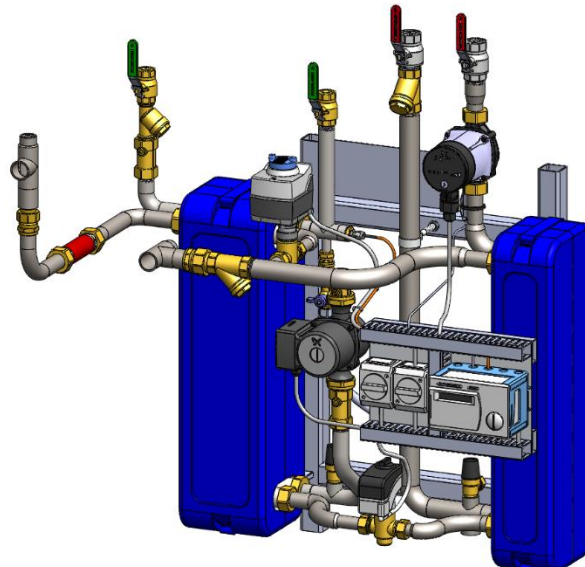
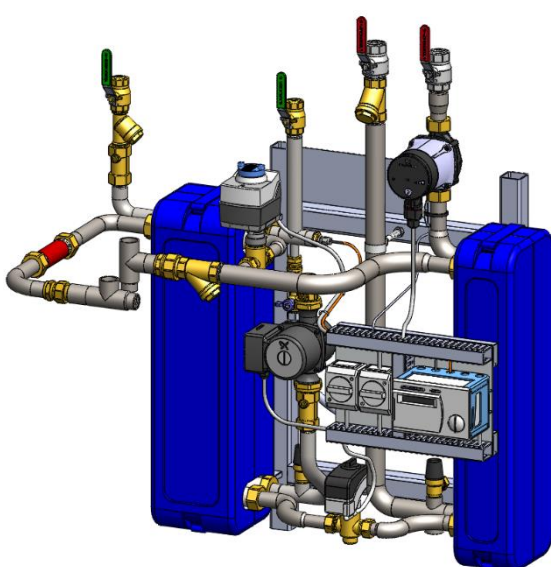
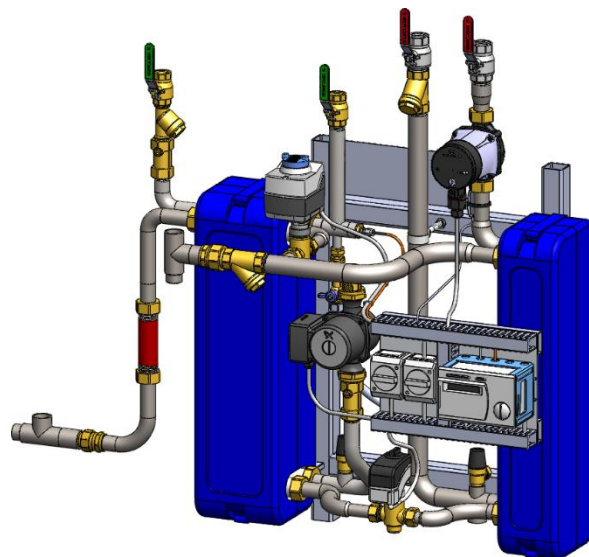
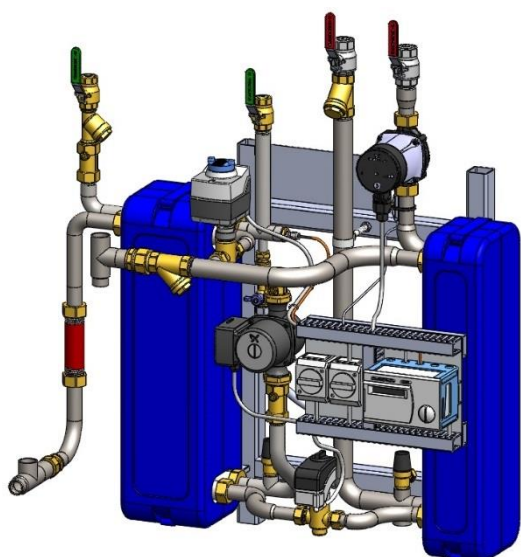
- Lägenhetshus
- Industrifastigheter
- Kommersiella byggnader

## Installation

TP-XS Wall monteras som standard på vägg. Som option finns golvstöd och även golvstativ vilket möjliggör fristående montage. Golvstativet går att justera i höjded upp till 900 mm från golv. Vid vägghängt montage med golvstativ som extra stöd vrids dessa 90° i sidled längs med väggen.

Väggramen har tre infästningspunkter med nyckelhålsform för enkel upphängning och infästning av centralen.

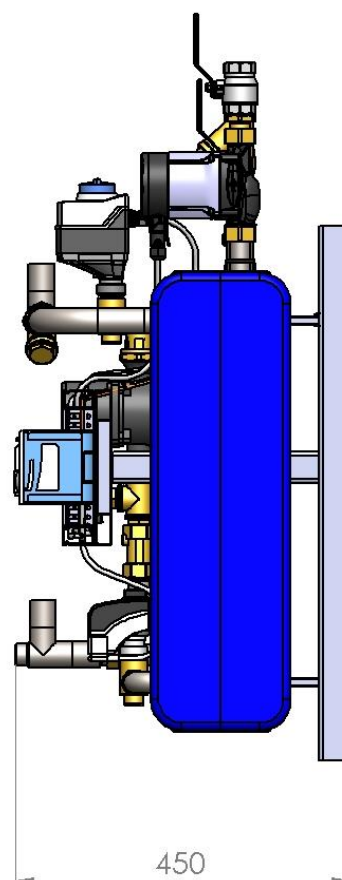
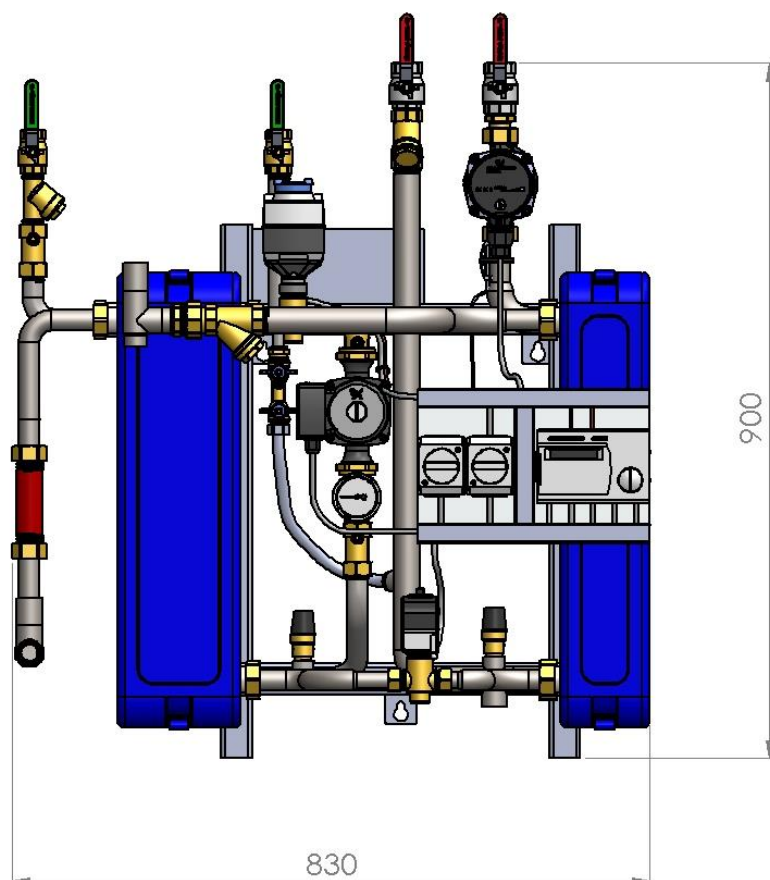
Fjärrvärmekretsen har roterbara anslutningar vilka avslutas med en muff som ger alternativen gänganslutning DN20 eller svetsanslutning DN25. Returledningen kan monteras för både vertikal eller horisontell mätsträcka/ mätarplacering, se exempel nedan. Värmekrets, tappvarmvattenkrets och VVC ansluts vertikalt mot befintliga avstängningsventiler.



Typ	Ansl. Fjärrvärmekrets (invändig gänga / svets)	Ansl. Värmekrets (invändig gänga)	Ansl. Tappvarmvattenkrets (invändig gänga)
XS Wall-35	DN20 (3/4") / DN25 (1")	DN25 (1")	DN20 (3/4")
XS Wall-50	DN20 (3/4") / DN25 (1")	DN25 (1")	DN20 (3/4")
XS Wall-70	DN20 (3/4") / DN25 (1")	DN25 (1")	DN20 (3/4")

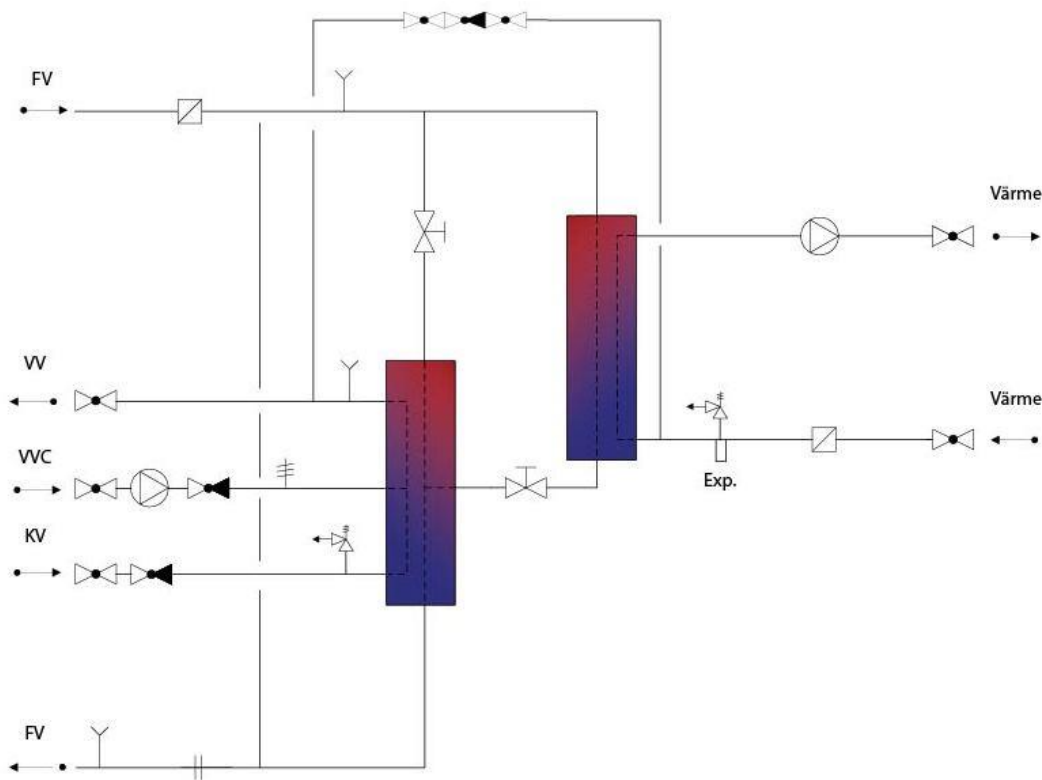
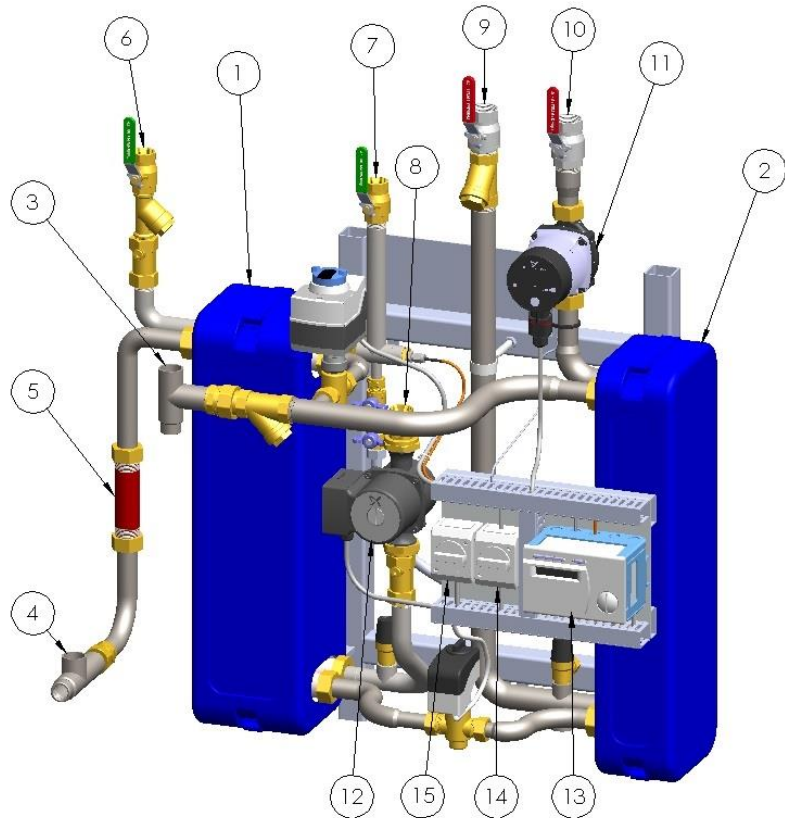
## Mått / Vikt

Typ	Bredd (mm)	Höjd (mm)	Djup (mm)	Vikt (kg)
XS Wall-35	830	900	450	45
XS Wall-50	830	900	450	45
XS Wall-70	850	960	450	50



OBS, bilderna ovan visar en TP-XS-Wall-35 (35 kW)

1. Värmeväxlare, varmvatten
2. Värmeväxlare, värme
3. Fjärrvärme framledning
4. Fjärrvärme returledning
5. Passbit för energimätare
6. Kallvatten
7. Varmvatten
8. Varmvattencirkulation
9. Värme returledning
10. Värme framledning
11. Pump, värme
12. Pump, varmvattencirkulation
13. Reglercentral
14. Brytare VVC-pump
15. Huvudbrytare



- Kulventil
- Injusteringsventil
- Reglerventil
- Passbit
- Styrventil
- Cirkulationspump
- Termometer
- Smutsfilter
- Flödesriktning
- Säkerhetsventil
- Avluftare
- Manometer
- Givare
- Backventil
- Givaruttag