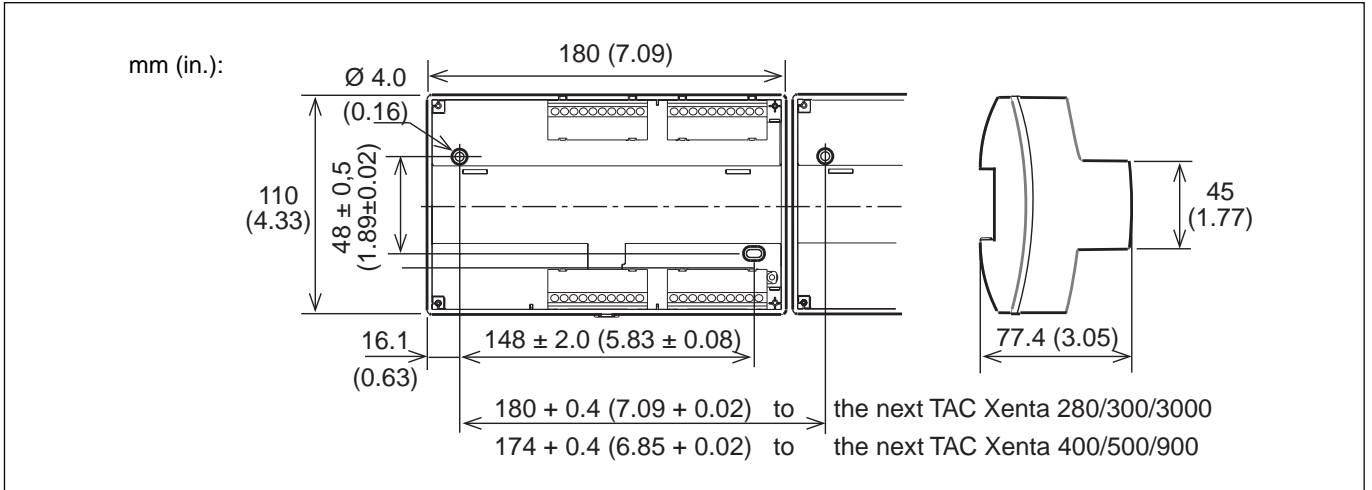




TAC Xenta® 280/300/3000
Controller
Regulator
Regler

0FL-3685-004

Installation Instructions
Installationsanvisning
Bedienungsanleitung



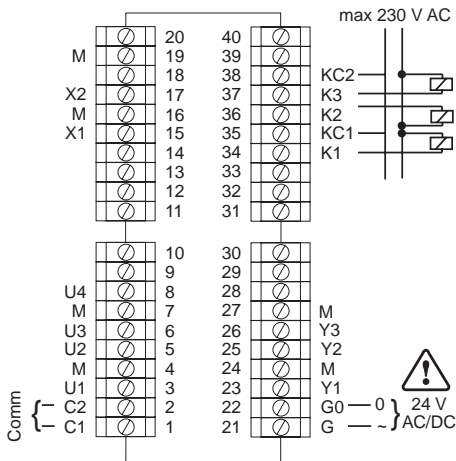
Note! The figures only show connections in general. For further details, please refer to the documentation for the specific applications. Do **NOT** use unmarked terminals. Do not use the product for any other purposes than those indicated in this document.



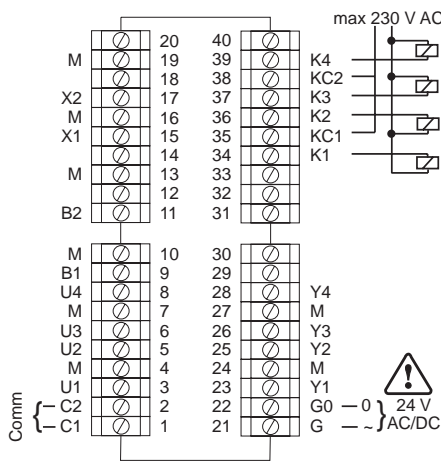
Observera! Figurerna visar endast generella inkopplingar. För detaljer, se dokumentationen till de specifika applikationerna. Använd **EJ** ospecificerade plintar! Produkten får enbart användas i de syften som detta dokument beskriver.

Anmerkung! Die Abbildungen zeigen lediglich die allgemeine Klemmenbelegung. Weitere Einzelheiten gehen aus der Dokumentation der Anwendung hervor. Bitte nur die in der Abbildung bezeichneten Klemmen belegen! Verwenden Sie das Produkt ausschließlich für den in diesem Dokument beschriebenen Zweck.

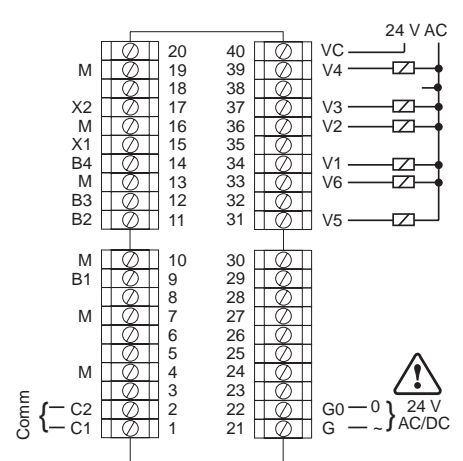
TAC Xenta 281



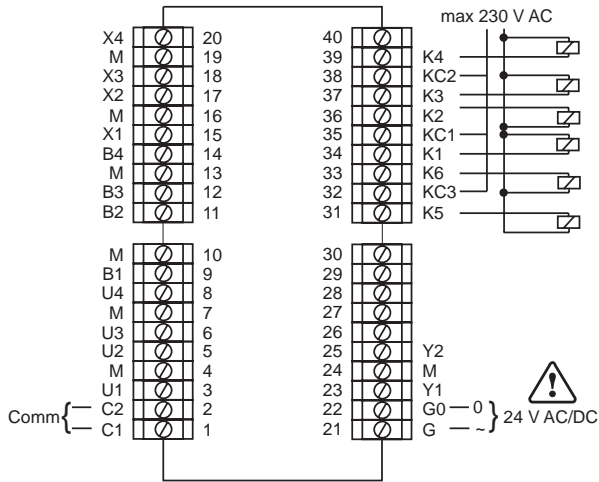
TAC Xenta 282



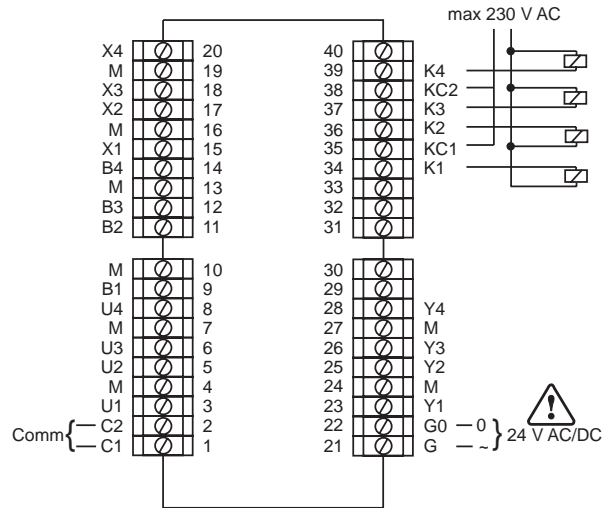
TAC Xenta 283



TAC Xenta 301



TAC Xenta 302

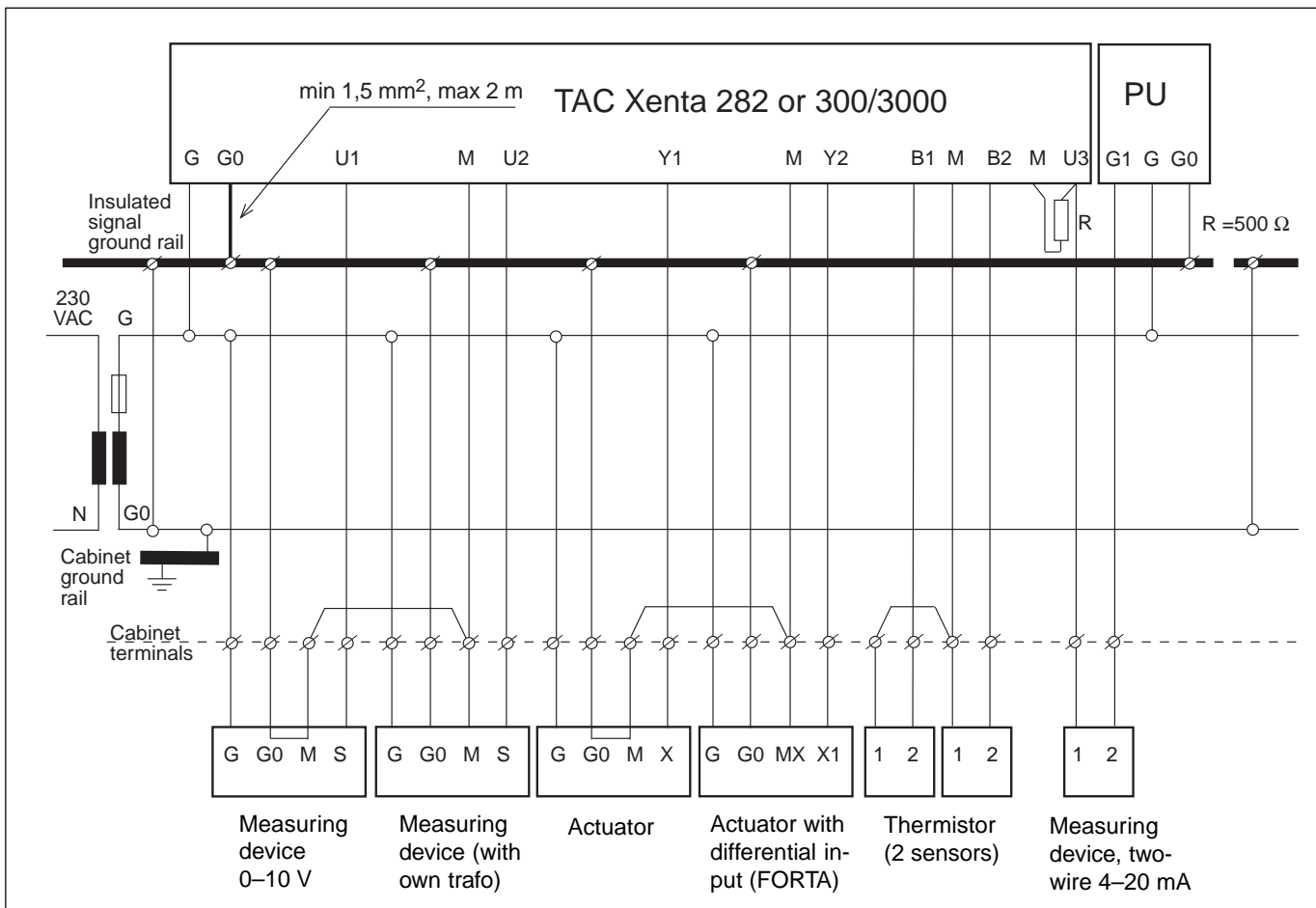


Note! The figures only show connections in general. For further details, please refer to the documentation for the specific applications. Do **NOT** use unmarked terminals. Do not use the product for any other purposes than those indicated in this document.



Observerna! Figurerna visar endast generella inkopplingar. För detaljer, se dokumentationen till de specifika applikationerna. Använd **EJ** ospecificerade plintar! Produkten får enbart användas i de syften som detta dokument beskriver.

Anmerkung! Die Abbildungen zeigen lediglich die allgemeine Klemmenbelegung. Weitere Einzelheiten gehen aus der Dokumentation der Anwendung hervor. Bitte nur die in der Abbildung bezeichneten Klemmen belegen! Verwenden Sie das Produkt ausschließlich für den in diesem Dokument beschriebenen Zweck.



Trademarks and registered trademarks are the property of their respective owners.

www.tac.com