

# TP-XL-TR

## Fjärrvärmecentral för fastigheter, 350-750kW <

TP-XL-TR är en flexibel och trygg serie fjärrvärmecentraler på golvram, utformad för fastigheter med cirka 50-150 lägenheter eller ett värmebehov på 350-750 kW eller mer. Den robusta konstruktionen med rördragning i svart och rostfritt stål säkerställer en hållbar och pålitlig lösning.

Den genomtänkta rördragningen gör TP-XL-TR till en stabil och långvarig lösning som levererar varmvatten och värme på ett tryggt och effektivt sätt.

- Tillverkad i Sverige
- Alfa Laval plattvärmewäxlare
- Monterad på golvram
- Enkel att installera/ servicevänlig
- Valbart antal kretsar/ typ av applikation
- Valbart fabrikat av pumpar/ reglerutrustning

Vi hjälper dig med  
en optimal  
dimensionering!

Tillverkas med Alfa Laval plattvärmewäxlare



För bästa optimering hjälper vi er med en kundanpassad dimensionering  
utifrån objektets förutsättningar

## Produktbeskrivning

Svensktillverkad fjärrvärmecentral för uppvärmning och beredning av tappvarmvatten eller som enskilda enheter för vald applikation. Utförandet är kompakt utan att tumma på serviceutrymme men för att spara yta och underlätta intransport genom t.ex. dörrposter. En pulverlackerad golvram ger ett robust utförande, tilltalande yttre och ett bra skydd mot korrosion.

Kommer som standard med Grundfos alt. Wilo cirkulationspumpar men går även att få med andra fabrikat. Cirkulationspumpen för värmekretsen är monterad på framledningen. Vid större flöden placeras pump i returen.

Vid val av reglerutrustning rekommenderar vi Regin Exido Ardo, se även alternativ reglerutrustning längre ned. Det går också att utesluta reglerutrustning helt eller välja enbart ställdon och givare utan regulator för egen anslutning på installationsplatsen.

## Modeller

TP-XL går att förutom i TP-XL-TR att få med valbart antal kretsar samt applikation för respektive krets t.ex.

- TP-XL-TR (Tappvarmvatten/Radiator)
- TP-XL-TRV (Tappvarmvatten/Radiator/Ventilation)
- TP-XL-R (Radiator)

## Standardutförande:

- Alfa Laval lödda plattvärmeväxlare
- Tvåstegskopplad
- Samlingsrör på fjärrvärmekrets
- Avtappning på fjärrvärmekrets
- Gängade styrventiler
- Cirkulationspumpar
- Termometrar på fjärrvärmekrets (VS-retur) varmvatten, värme fram- och retur samt VVC
- Kriskoppling mellan kall- och varmvattenkrets
- Säkerhetsventil för respektive krets
- Påfyllningsledning för värmekrets
- Uttag för expansionsledning
- 4-punktsmätning på värmekrets
- Uttag för avgasning DN25 (avstängningsventiler ingår ej som standard)

## Optioner:

- Smutsfilter på fjärrvärmekrets
- Komplet mätsträcka på fjärrvärmekrets
- 2 + 1-punktsmätning på fjärrvärmekrets
- Flänsade styrventiler
- Parallellkopplade växlare
- Internt kopplad reglerutrustning
- Avluftare för värmekrets
- Vattenmätare
- Energimätare
- Smutsfilter med magnetstav
- Övriga önskemål i samråd med säljare

**För bästa optimering hjälper vi er med en kundanpassad dimensionering utifrån objektets förutsättningar**

## Tekniska data

Typ	Varmvatten, l/s /kW 65-22 / 10-55 C°	Värmeeffekt, Kw 100-58 / 55-75 C°
TP-XL-TR 132/350	0,73/132	350
TP-XL-TR 169/450	0,94/169	450
TP-XL-TR 188/550	1,04/188	550
TP-XL-TR 207/650	1,15/207	650
TP-XL-TR 245/750	1,36/245	750
TP-XL-TR .../...	efter önskemål	efter önskemål

Antaget differenstryck: 150 kPa

Öppningstryck säk.ventil värmekrets: 4 bar (standard)

Öppningstryck säk.ventil varmvattenkrets: 10 bar (standard)

Användningsområden:

- Större fastigheter
- Industrifastigheter
- Kommersiella byggnader

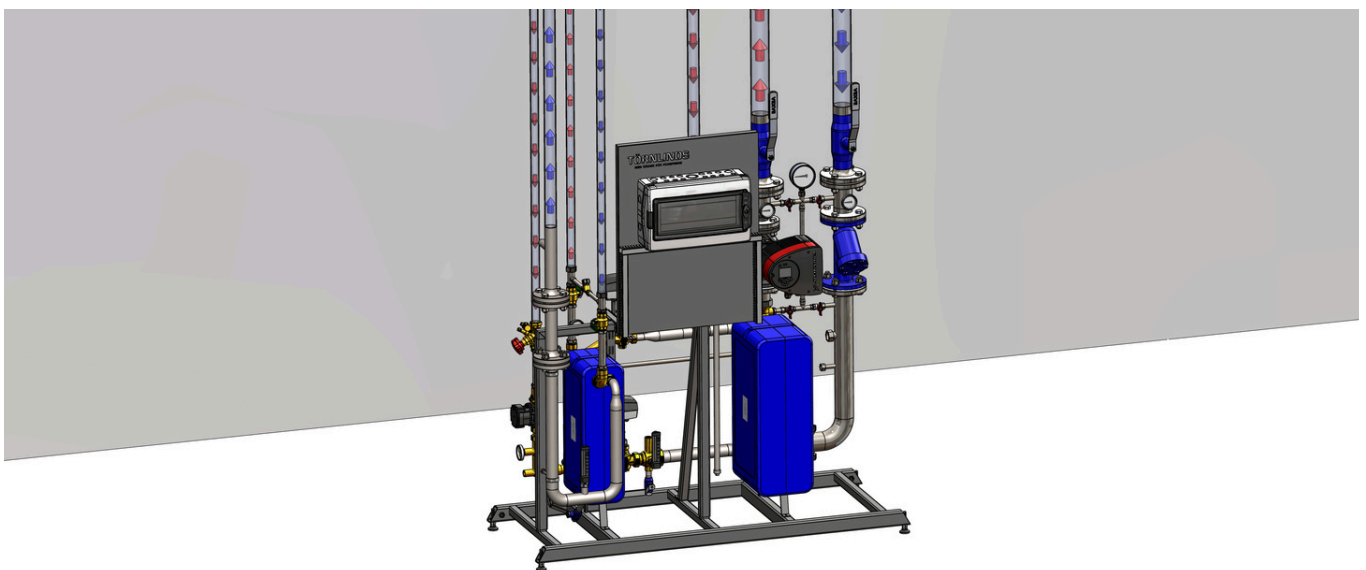
## Installation

TP-XL levereras komplett på golvram för direkt anslutning mot respektive krets. Centralen placeras med fördel så att fritt utrymme finns runt om för god åtkomlighet och plats för servicearbete. Placering mot en vägg är också möjlig om utrymmet kräver detta.

TP-XL levereras förberedd för anslutning mot rörledningar i tak och med tillräckligt mycket utrymme för att kunna vika i sida om detta skulle behövas.

Fjärrvärmekretsen ansluts mot befintliga servisledningar med svetsförband som standard.

Värmekrets, tappvarmvattenkrets och VVC ansluts mot centralens avstängningsventiler.



För bästa optimering hjälper vi er med en kundanpassad dimensionering utifrån objektets förutsättningar

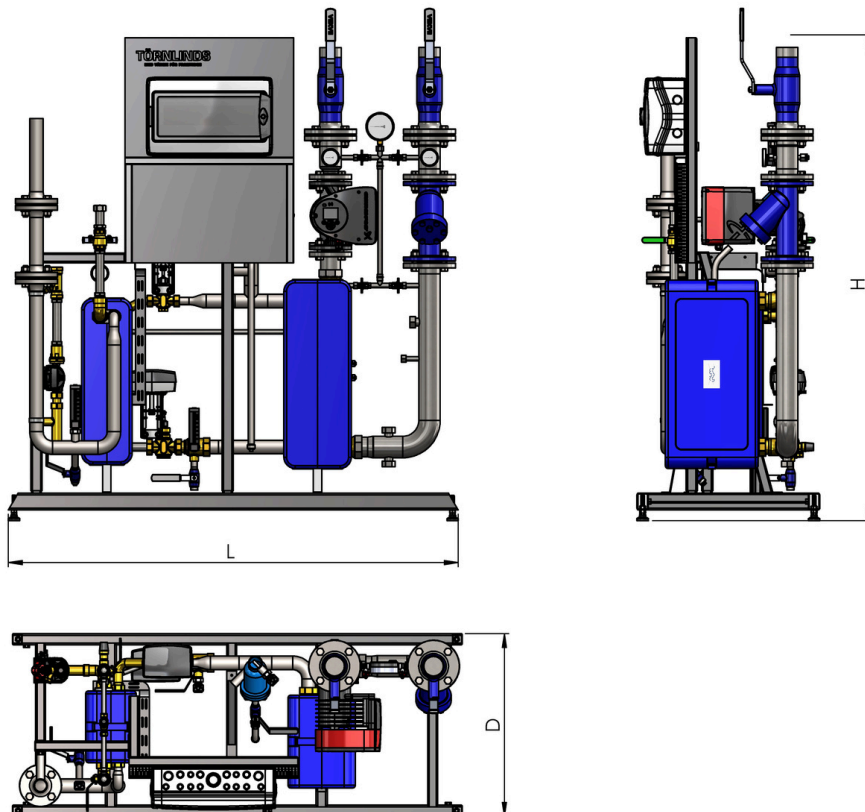
## Anslutningsdimensioner

Typ	Ansl. Fjärrvärmekrets (svets)	Ansl. Varmvattenkrets (invändig gänga)	Ansl. Värmekrets (svets)
TP-XL-TR 350-450 kW	DN40 (1 1/2")	DN32 (G 1 1/4")	DN65 (2 1/2")
TP-XL-TR 550-650 kW	DN50 (2")	DN40 (G 1 1/2")	DN80 (3")
TP-XL-TR 750 kW	DN50 (2")	DN40 (G 1 1/2")	DN100 (4")

## Mått / vikt (varierar beroende på val effekt och utförande samt antal kretsar)

Typ	TP-XL-TR (VS-effekt 350-750 kW)	TP-XLS-TR* (VS-effekt 50-250 kW)
Längd:	1600mm	1200mm
Höjd:	1800mm	1700mm
Djup:	650mm	650mm
Vikt:	ca 150-250 kg	ca 90-140 kg

\*TP-XLS-TR är en mindre, mer kompakt variant av TP-XL-TR



För bästa optimering hjälper vi er med en kundanpassad dimensionering utifrån objektets förutsättningar



## TP-Transport

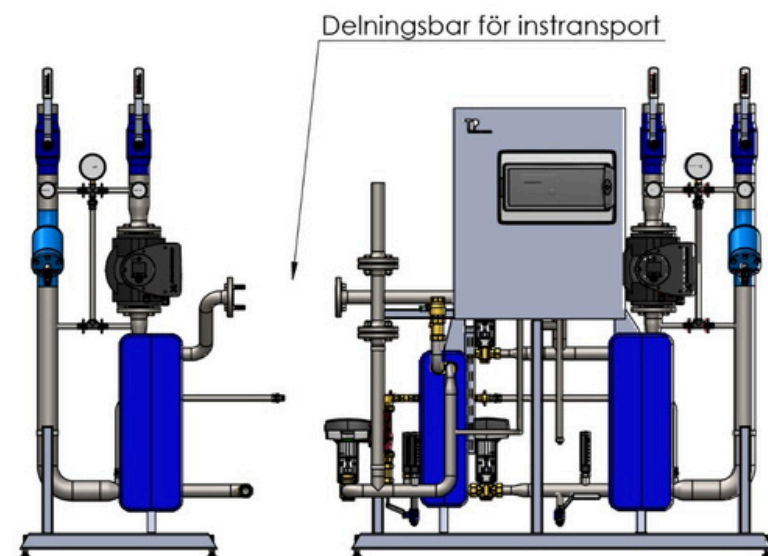
Som tillbehör till TP-XL fjärrvärmecentraler finns hjälpmedlet TP-Transport vilket underlättar transport och inlastning i installationsutrymmet. TP-transport kommer komplett med justerbara lyftanordningar som skjuts i golvramen och som även kan låsas fast. Lyftanordningarna är försedda med bärhandtag, lyftöglor och hjul (medföljer) kan monteras för enkel transporter längre sträckor.

Då TP-Transport är justerbar kan den användas till i stort sett alla standardstorlekar i TP-XL-serien där utrustningen anses vara lämplig/ behjälplig.

## Delningsbara

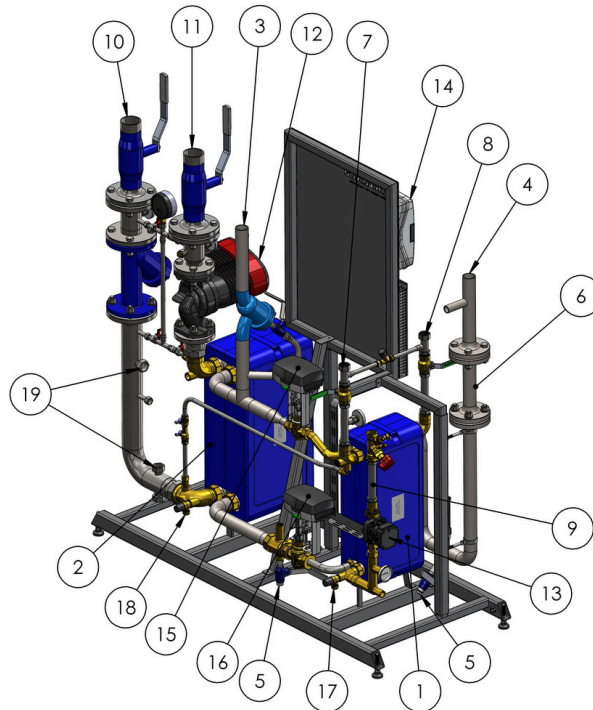
Vid tillverkning av större centraler t.ex. med två värmekretsar är dessa delningsbara för enklare intransport och hantering.

Bilden till höger visar en TP-XL-TRV (Tappvarmvatten-Radiator-Ventilation).

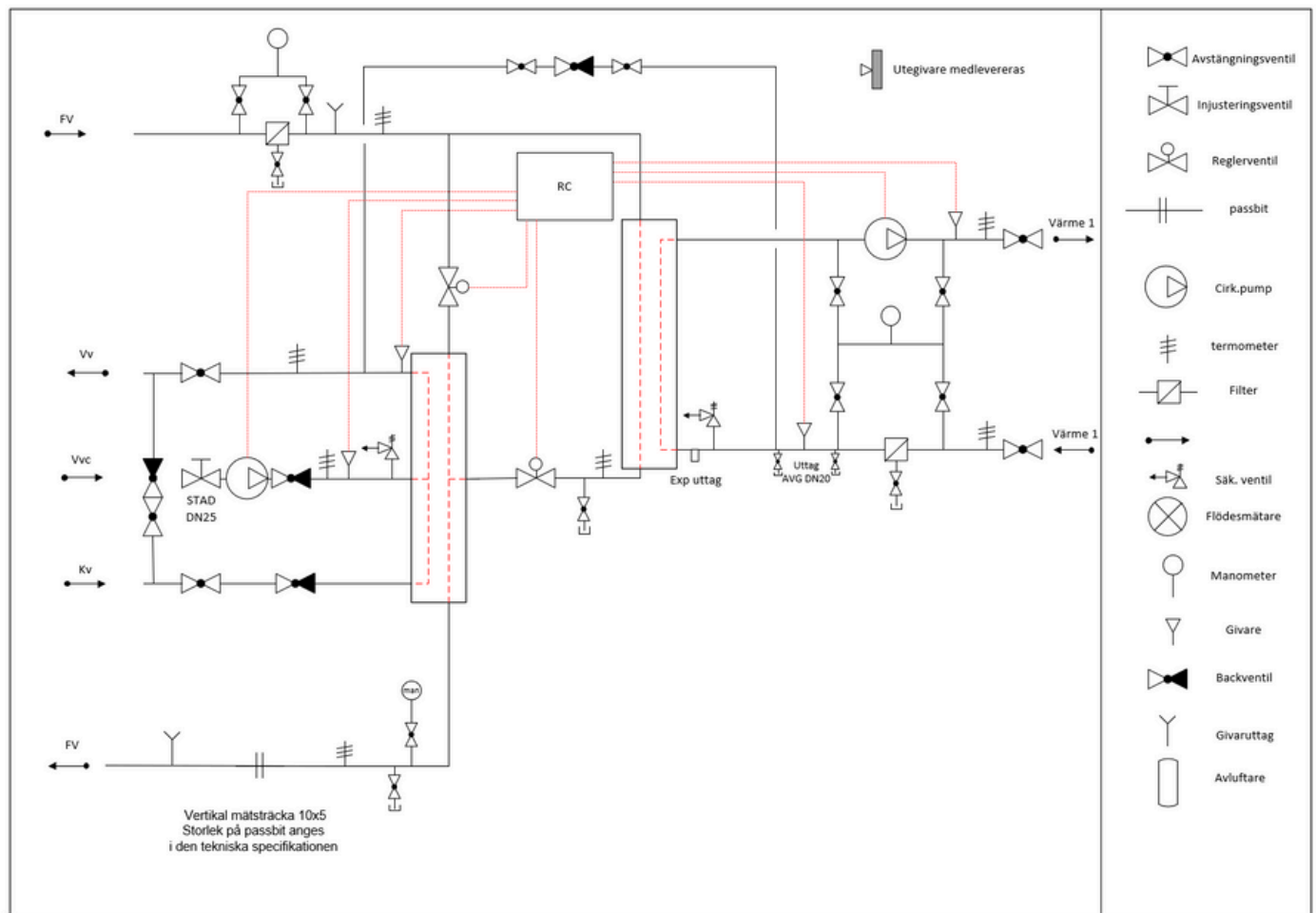


**För bästa optimering hjälper vi er med en kundanpassad dimensionering utifrån objektets förutsättningar**

1. Värmeväxlare, varmvatten
2. Värmeväxlare, värme
3. Fjärrvärme framledning
4. Fjärrvärme returledning
5. Avtappning, fjärrvärme
6. Mätsträcka (option)
7. Varmvatten
8. Kallvatten
9. Varmvattencirkulation
10. Värme returledning
11. Värme framledning
12. Pump, värme
13. Pump, varmvattencirkulation
14. Regulator (option)
15. Styrventil, varmvatten
16. Styrventil, värme
17. Säkerhetsventil, varmvatten
18. Säkerhetsventil, värme
19. Uttag för avgasare



Schemat visar exempel på utförande\*



För bästa optimering hjälper vi er med en kundanpassad dimensionering utifrån objektets förutsättningar