

TP-XL-Cooling

Fjärrkylcentral för fastigheter, 1-3000kW

Svensktillverkade fjärrkylcentraler för effektiv och miljövänlig kyla till fastigheter, industrier och kommersiella byggnader med ett effektspann på 1-3000 kW. Konstruktion i robust utförande med svetsad rördragning i rostfritt stål, pulverlackerad golvram och skyddsmålade armaturer.

- Alfa Laval plattvärmväxlare
- Enkel att installera/ underhålla
- Rördragning i rostfritt stål
- Valfritt fabrikat av pumpar/ reglerutrustning
- Kundenpassning efter önskemål/ installationsplats

Vi hjälper dig med
en optimal
dimensionering!

Tillverkas med Alfa Laval plattvärmväxlare



För bästa optimering hjälper vi er med en kundanpassad dimensionering
utifrån objektets förutsättningar

Produktbeskrivning

Svensktillverkad fjärrkylacentral för effektiv och miljövänlig kyla till fastigheter, industrier och kommersiella byggnader.

TP-XL-Cooling tillverkas med rördragning i rostfritt alternativt syrafast stål och med skyddsmålade armaturer. Centralen monteras med varmgalvaniserade bultar/brickor/muttrar för bästa skydd mot korrosion.

Vid tillverkning av större prefabenheter demonteras dessa efter slutkontroll och packas för enklare intransport till installationsutrymmet. Enheten återmonteras sedan på plats. Mindre enheter skickas komplett monterade på pall men kan även demonteras om detta skulle behövas för intagning.

TP-XL-Cooling finns i standardutförande enligt nedan men kan också kundanpassas och skräddarsys efter önskemål och behov. Vi erbjuder även 3D-modellering av centraler om behov finns av en visuell bild för specifika objekt eller som kan användas direkt i en större 3D-modell.

Standard:

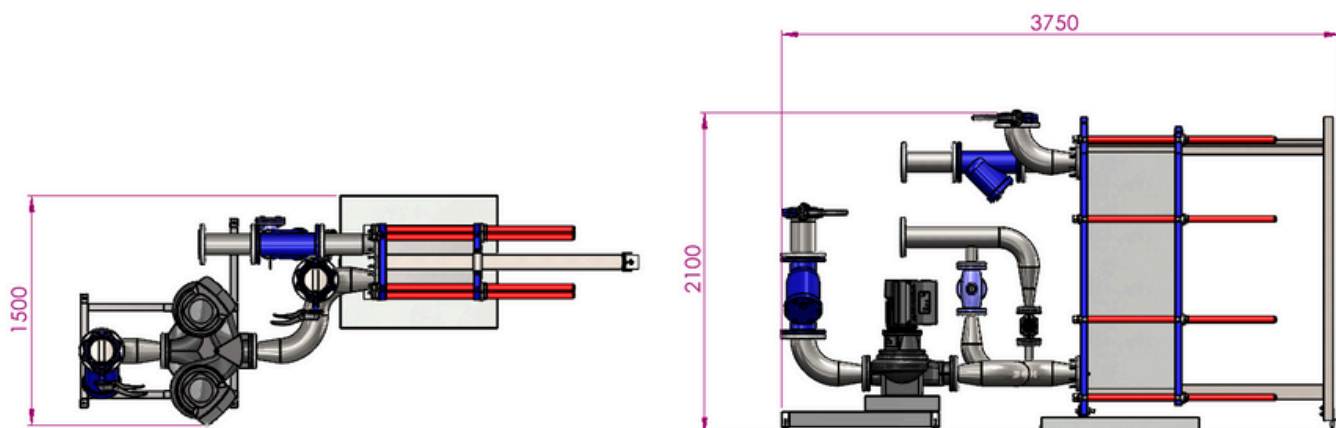
- Alfa Laval lödda/ packningsförsedda plattvärmeväxlare
- Primärkrets med smutsfilter, samlingsrör, termometrar och givarruttag
- Avtappningar i lågpunkt
- Flänsade styrventiler
- 4-punktsmätning på sekundärkrets
- Avstängningsventiler sekundärkrets
- Cirkulationspump sekundärkrets, monteras som standard i returledningen
- Smutsfilter sekundärkrets
- Termometrar sekundär fram- och returledning
- Uttag för expansionsledning
- Kondenstråg för plattvärmeväxlare

Optioner:

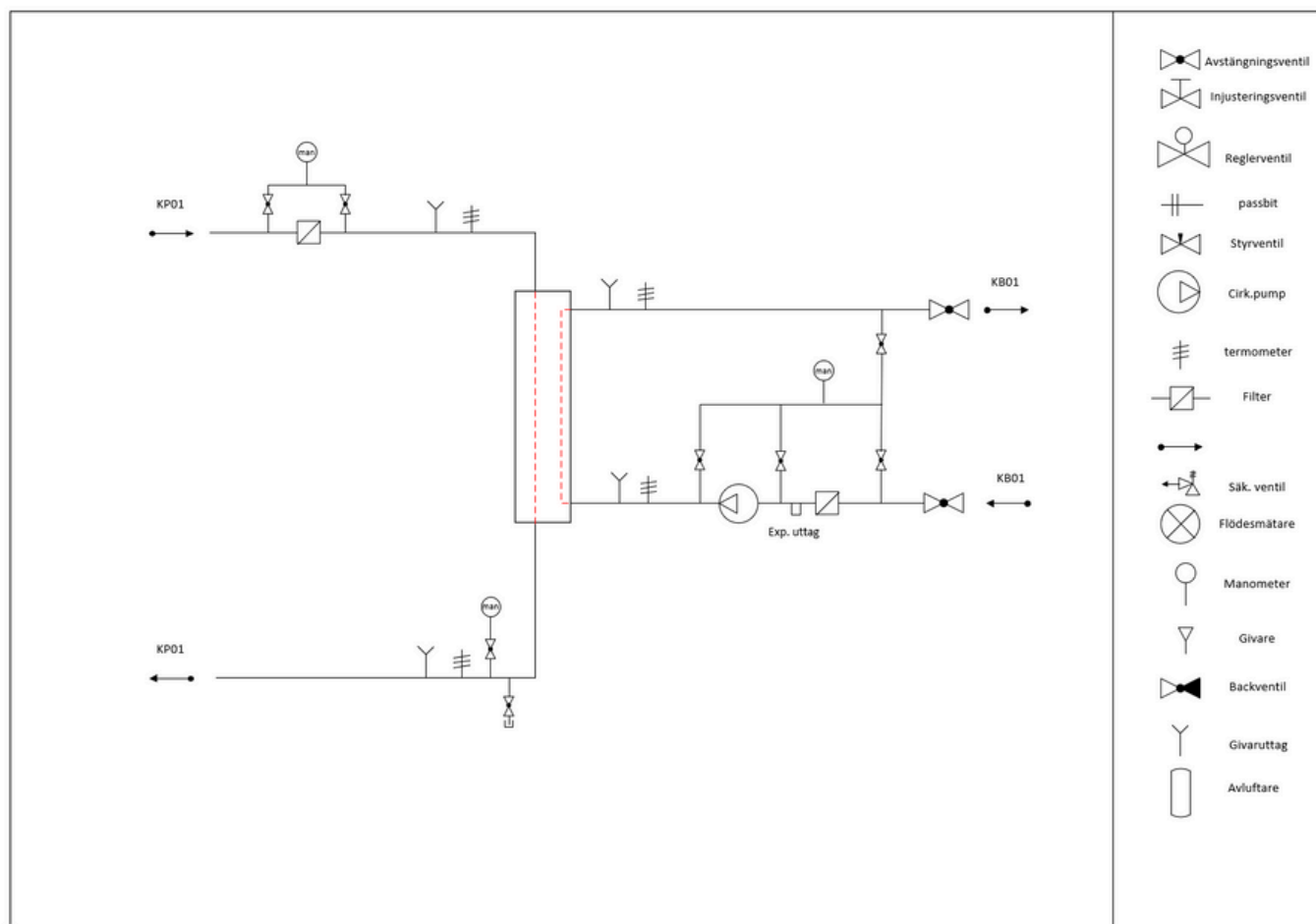
- Kompletta horisontell alternativt vertikal mätsträcka
- 2 + 1-punktsmätning på primärkrets
- Kompletta frysskydd monterat eller uttag för frysskydd
- Avstängningsventiler primärkrets
- Tvillingpump sekundärt med avstängningsventiler och backventiler
- Dubbla enkelpumpar sekundärt med avstängningsventiler och backventiler
- Avluftare på sekundärkrets
- Uttag för avgasning
- Internt kopplad reglerutrustning
- Övrigt enligt önskemål

För bästa optimering hjälper vi er med en kundanpassad dimensionering utifrån objektets förutsättningar

Bilderna nedan visar enbart exempel på utförande och mått (750 kW)



Schemat visar exempel på utförande:



För bästa optimering hjälper vi er med en kundanpassad dimensionering utifrån objektets förutsättningar